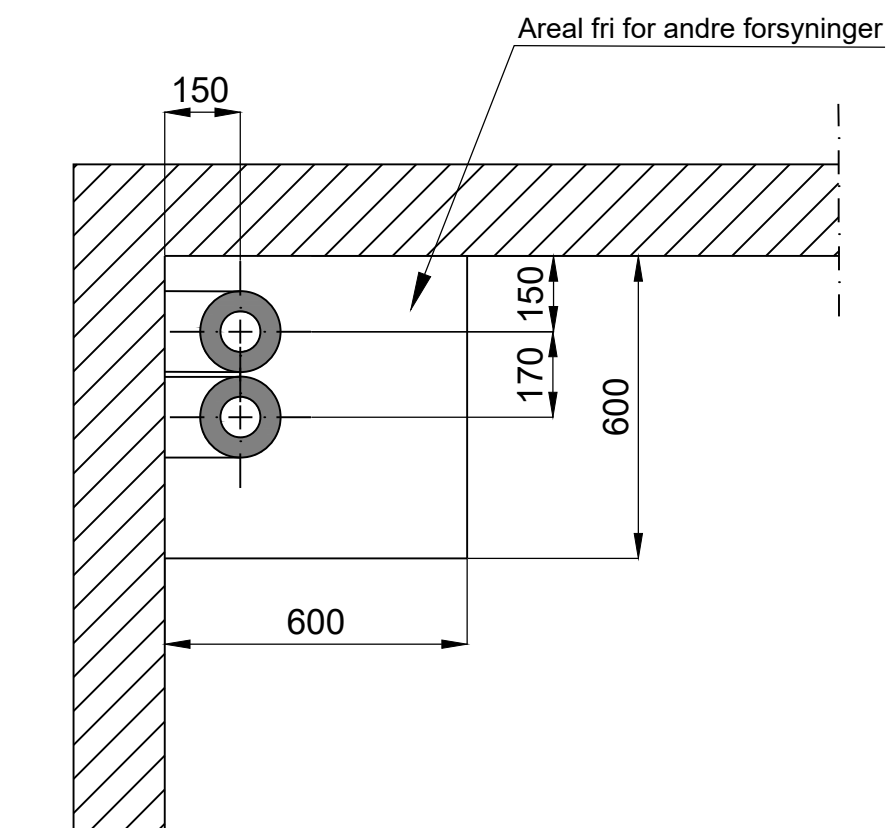


## Indføring til små byggerier

For dim. op til  $\varnothing 28$



Placering

### Note:

Der må ikke placeres rør i jord der hindrer montage af fjernvarmerørene

Iht. DS/EN1997 (Funderingsnorm) og Bygningsreglement (kap 21) skal det sikres:

- at ledningen og dennes indføring i bygningen ikke svækker fundamentet
- at sætninger i jord og fundamenter ikke beskadiger ledningen
- at udstrømmende vand fra ledningsbrud eller utætte samlinger ikke kan underminere fundamenterne

Alle mål er i mm.

D	2021-06-30	bipe / jcwo	Tilføjet tekst og nyt tegningshoved	
REV.	DATO.	TEGN./KONTR.	RETTELSER	
			 HOFOR A/S Ørestads Boulevard 35 2300 København S.	
TEGNET AF & DATO 2015-01-06		KONTR. AF & DATO	GODK. AF & DATO	MÅL 420x297
TEKST Principtegning Fjernvarme				ENHED mm.
Indføring til små byggerier. For dim. op til $\varnothing 28$ . Placering				KOORDINATSYSTEM
DOKUMENT NUMMER 52-0770				KOTESYSTEM
				REV D