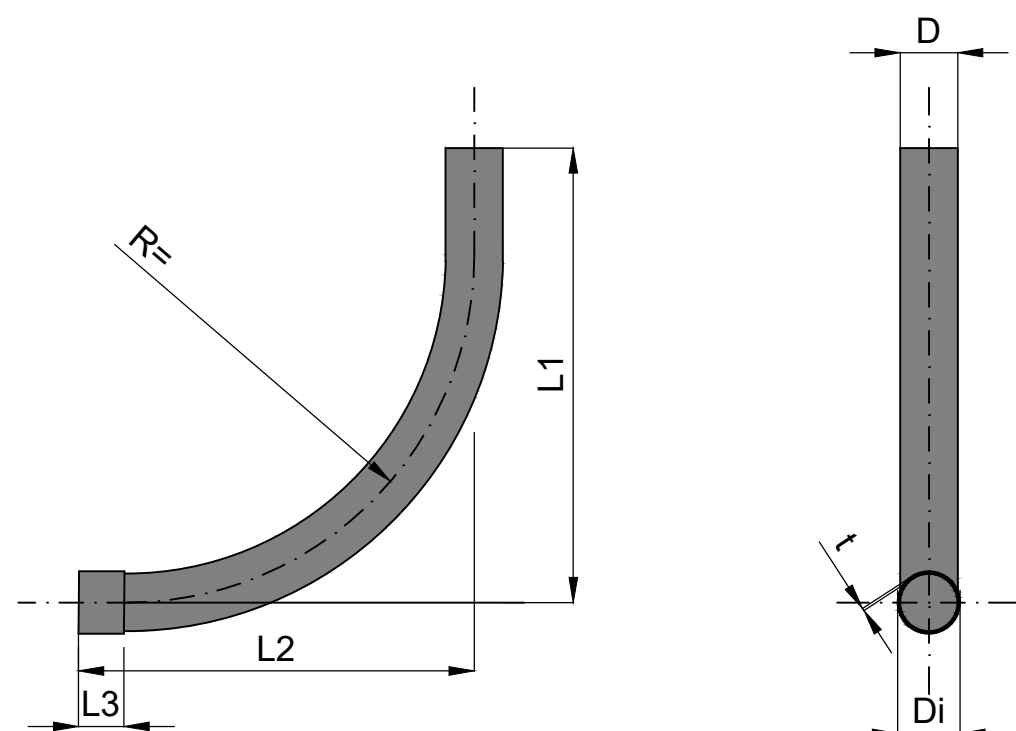


## Størrelser på indføringsbøjninger

Rørtype	Dimension		Varenr. isoplus	D	Di	L1	L2	L3	R	t
CU enkeltør	Ø18/90	Indføringsbøjning	750000001401	140	141	1250	1000	90	900	3
CU enkeltør	Ø22/90	Indføringsbøjning	750000001401	140	141	1250	1000	90	900	3
CU dobbeltrør	Ø15+15/90	Indføringsbøjning	750000001601	160	161	1350	1100	90	1000	3,2
CU dobbeltrør	Ø18+18/90	Indføringsbøjning	750000001601	160	161	1350	1100	90	1000	3,2
CU dobbeltrør	Ø22+22/90	Indføringsbøjning	750000001601	160	161	1350	1100	90	1000	3,2



### Note:

Ved indstøbning er det vigtigt ikke at gøre indføringsrør ovale, samt undgå grus og cement rester indvendig i foringsrør. Skal være afproppet indtil at fjernvarmerør ilægges.

Der må ikke placeres rør i jord der hindrer montage af fjernvarmerørene

Iht. DS/EN1997 (Funderingsnorm) og Bygningsreglement (kap 21) skal det sikres:

- at ledningen og dennes indføring i bygningen ikke svækker fundamentet
- at sætninger i jord og fundamenter ikke beskadiger ledningen
- at udstrømmende vand fra ledningsbrud eller utætte samlinger ikke kan underminere fundamentene

Alle mål er i mm.

C	2021-06-22	bipe / jcwo	Tilføjet tekst og nyt tegningshoved		
REV.	DATO.	TEGN./KONTR.	RETTELSE		
				HOFOR A/S Ørestads Boulevard 35 2300 København S.	
TEGNET AF & DATO	KONTR. AF & DATO		GODK. AF & DATO	MÅL	FORMAT
mokh 2015-01-06			jcwo 2015-01-06		420x297
TEKST				ENHED	
Principtegning Fjernvarme				mm.	
Størrelser på indføringsbøjninger og dimensioner				KOORDINATSYSTEM	
DOKUMENT NUMMER 52-0769				KOTESYSTEM	
				REV C	