

NØDLØSNING FOR HØJTLIGGENDE RØR

VED MEGET HØJTLIGGENDE FJV-RØR KAN NEDENFOR VISTE LØSNING BRUGES.
DEN KONKRETE LØSNING AFTALES MED TILSYNET I HVERT ENKELT TILFÆLDE.

DÆKSEL 2211 TPS/KARM 2709
FASTFLYDENDE

SOM STANDARD AFSLUTTES DER
MED 100 MM BETON RING
OG EN 15 MM PLAST RING

FIBERMØRTEL $f_{ck} = \text{MIN. } 20 \text{ MPa}$
MELLEM BETONRING OG BRØNDRING

BRØNDRING KAN KØBES
HOS TJÆREBORG INDUSTRI

LÆNGDE AF DRÆN = 3 M
DER SKAL ANVENDES PEHD DRÆNRØR MED FILT
B SKAL VÆRE MELLEM 10 OG 20 CM
BEGGE ENDER AF DRÆNRØRET SKAL LUKKES
MED FILT, FASTGJORT MED STRIPS

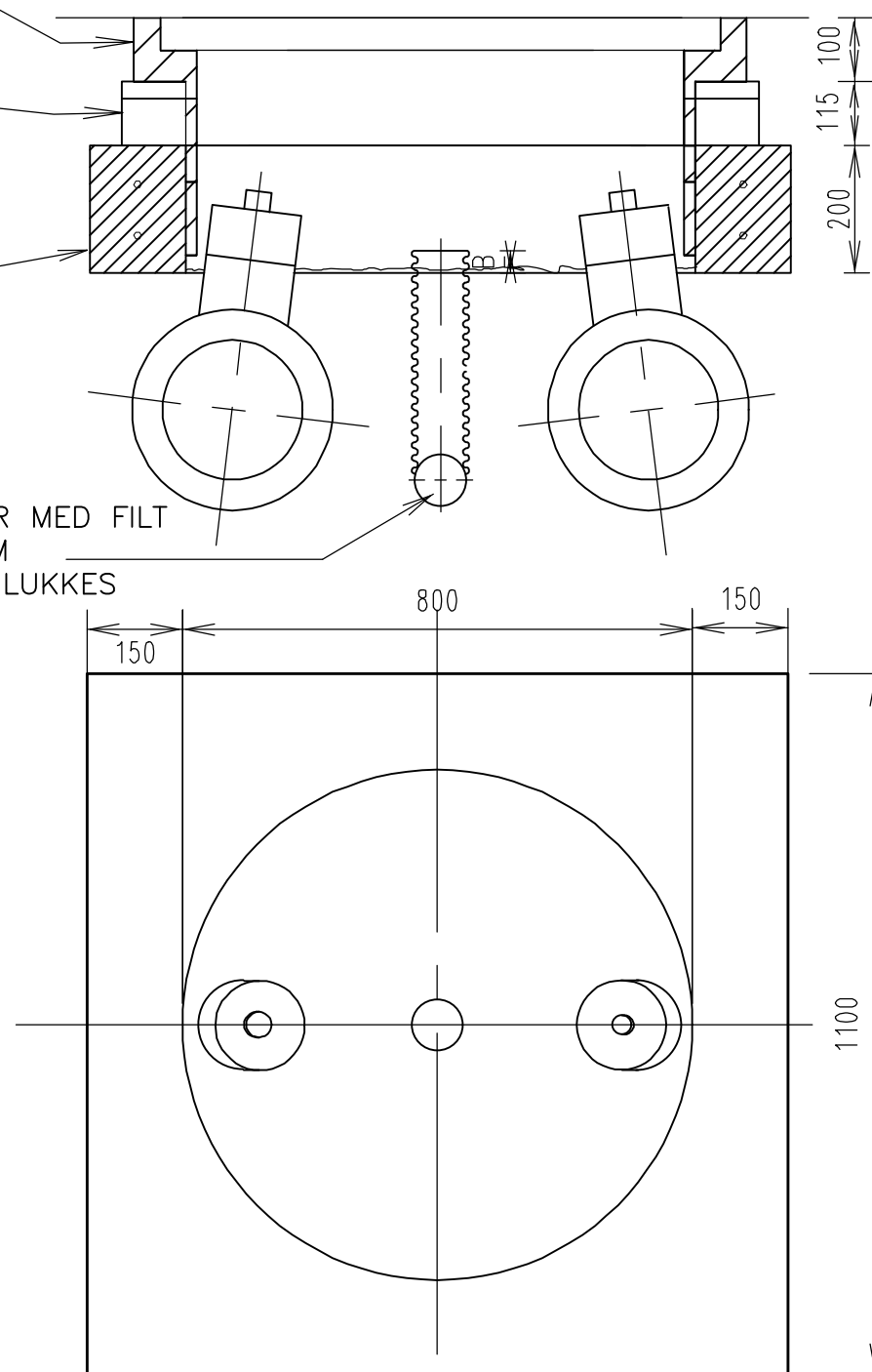
DRÆNRØR AFPROPPES PERMANENT
I BUND SAMT MIDLERTIDIG I TOP
INDTIL GRUSBUND ER ENDELIGT
UDLAGT

DER TILFYLDES UNDER OG OMKRING
BRØNDKARM MED BRØLÆGGERGRUS
ELLER LIGN.

INGEN FORSKYDNING VED
HOVEDAFSPÆRRINGSHANER

MATERIALER MED VARENØR. KAN AFHENTES PÅ
HOFOR'S LOGISTIKCENTER
FORLANDET 29 2300 KBHVN S

FOR PLACERING AF SPINDLER OG
HANER HENVISES TIL
KRAVSPECIFIKATION FJV 102 B11



Bog.	Dato.	Sign.	Rettelser
j	02-11-2020	BIPE	TEKST ÆNDRET
i	04-01-2018	BIPE	RETTET TIL UDBUD 2018
h	30-05-2016	JACZ	DIVERSE RETTELSE
g	01-12-2013	JACZ	RETTET TIL UDBUD 2013
f	25-07-2013	GIJE	FIRMANAVN ÆNDRET
e	25-11-2009	JACZ	RETTET TIL UDBUD 2009
d	22-01-2009	VIGR	RETTET
c	31-10-2008	JACZ	RETTET
b	16-04-2004	JACZ	RETTET
a	15-11-2001	JACZ	RETTET TIL UDBUD 2001



HOFOR A/S
Vedr. fjernvarme
Ørestads Boulevard 35
2300 København S.

Geografi:

Anlæg:

Emne:

HANERARRANGEMENT MED $\varnothing 80 \text{ cm}$ DÆKSEL LAV UDGAVE

Beskrivelse:

mål	projekteret / tegnet	godkendt	dato	Rev. dato	tegn. nr.
*			26-10-2001		52-0754 j