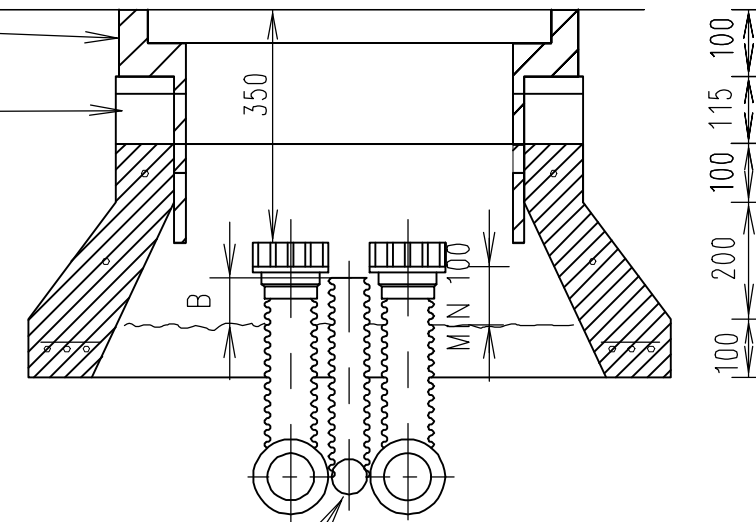


HANEBOX ø60 LAV:

DÆKSEL 2403 TPS/KARM 2706
FASTFLYDENDE

SOM STANDARD AFSLUTTES DER
MED 100 MM BETON RING
OG EN 10 MM PLAST RING
FIBERMØRTEL $F_{ck} = \text{MIN.} 20 \text{ MPa}$
MELLEM BETONRING OG BRØNDRING



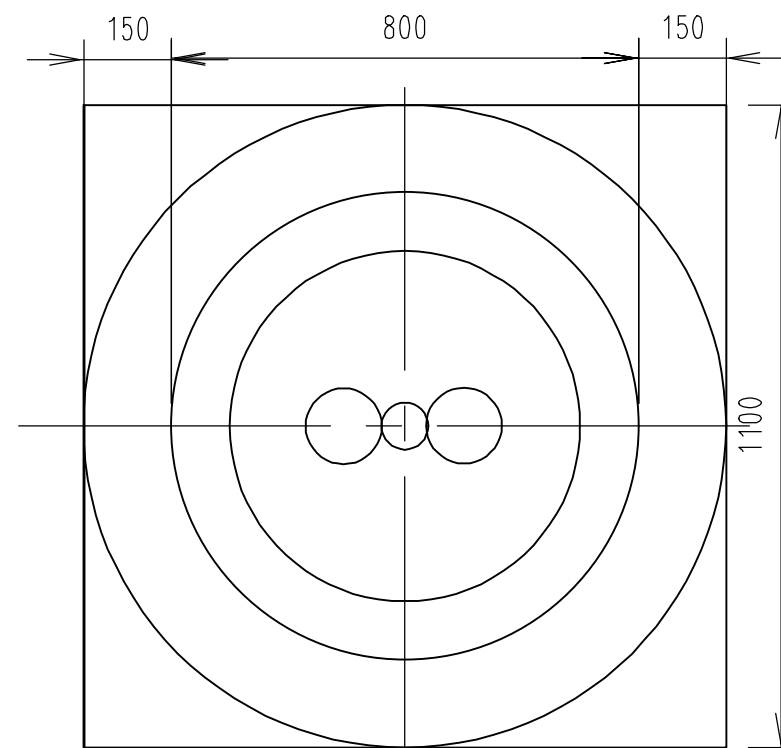
LÆNGDE AF DRÆN = 3 M
DER SKAL ANVENDES PEHD DRÆNRØR MED FILT
B SKAL VÆRE MELLEM 10 OG 20 CM
BEGGE ENDER AF DRÆNRØRET SKAL LUKKES
MED FILT, FASTGJORT MED STRIPS

DRÆNRØR AFPROPPES PERMANENT
I BUND SAMT MIDLERTIDIG I TOP
INDTIL GRUSBUND ER ENDELIGT UDLAGT.

DER TILFYLDES UNDER OG OMKRING
BETONKEGLE MED BRØLÆGGERGRUS
ELLER LIGN.

FOR PLACERING AF SPINDLER OG
HANER HENVISES TIL
KRAVSPESIFIKATION FJV 102 B11

MATERIALER MED VARENØR. KAN AFHENTES PÅ
HOFOR'S LOGISTIKCENTER
FORLANDET 29 2300 KBHVN.K



Bog.	Dato.	Sign.	Rettelser
j	30-10-2020	BIPE	TEKST ÆNDRET
i	04-01-2018	BIPE	RETTET TIL UDBUD 2018
h	30-05-2016	JACZ	DIVERSE RETTELSE
g	01-12-2013	JACZ	RETTET TIL UDBUD 2013
f	25-07-2013	GIJE	FIRMANAVN ÆNDRET
e	25-11-2009	JACZ	RETTET TIL UDBUD 2009
d	22-01-2009	VIGR	RETTET
c	31-10-2008	JACZ	RETTET
b	20-04-2004	JACZ	RETTET
a	15-11-2001	JACZ	RETTET TIL UDBUD 2001

Geografi:					
Anlæg:					
Emne:		HANEARRANGEMENT MED ø60cm DÆKSEL LAV UDGAVE			
Beskrivelse:					
mål	projekteret / tegnet	godkendt	dato	Rev. dato	tegn. nr.
*			26-10-2001		52-0752 j



HOFOR A/S
Vedr. fjernvarme
Ørestads Boulevard 35
2300 København S.