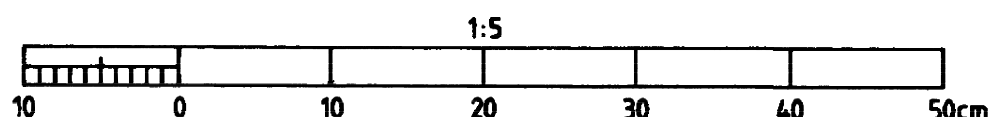
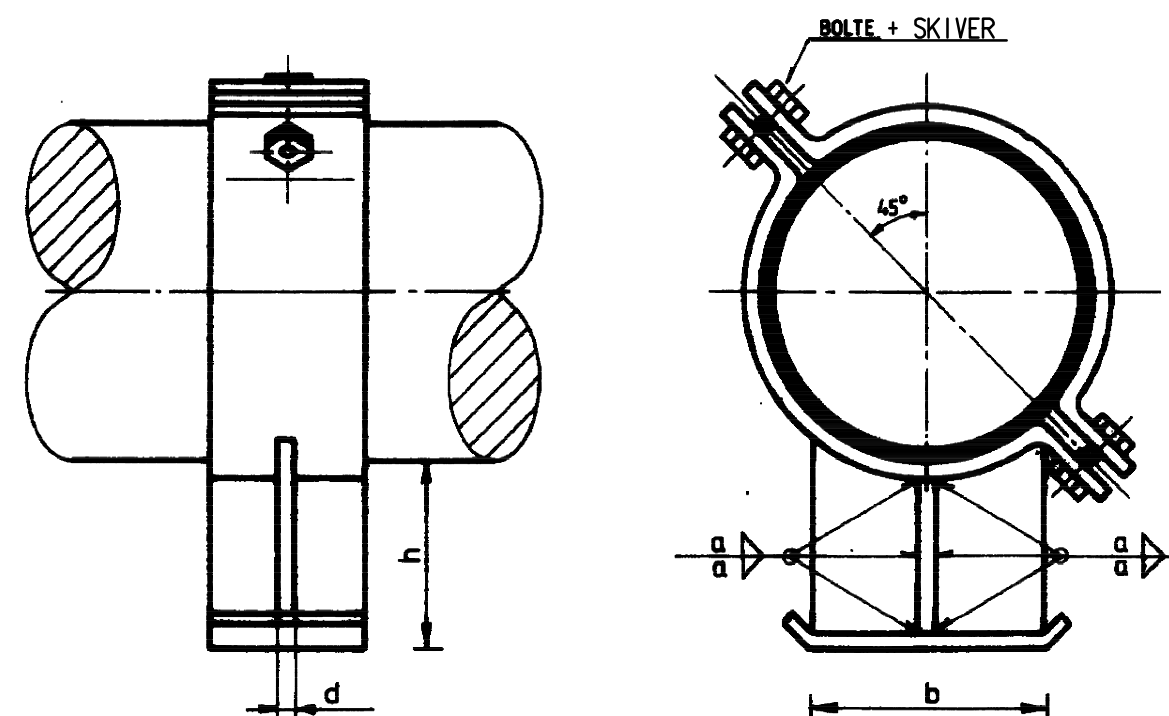
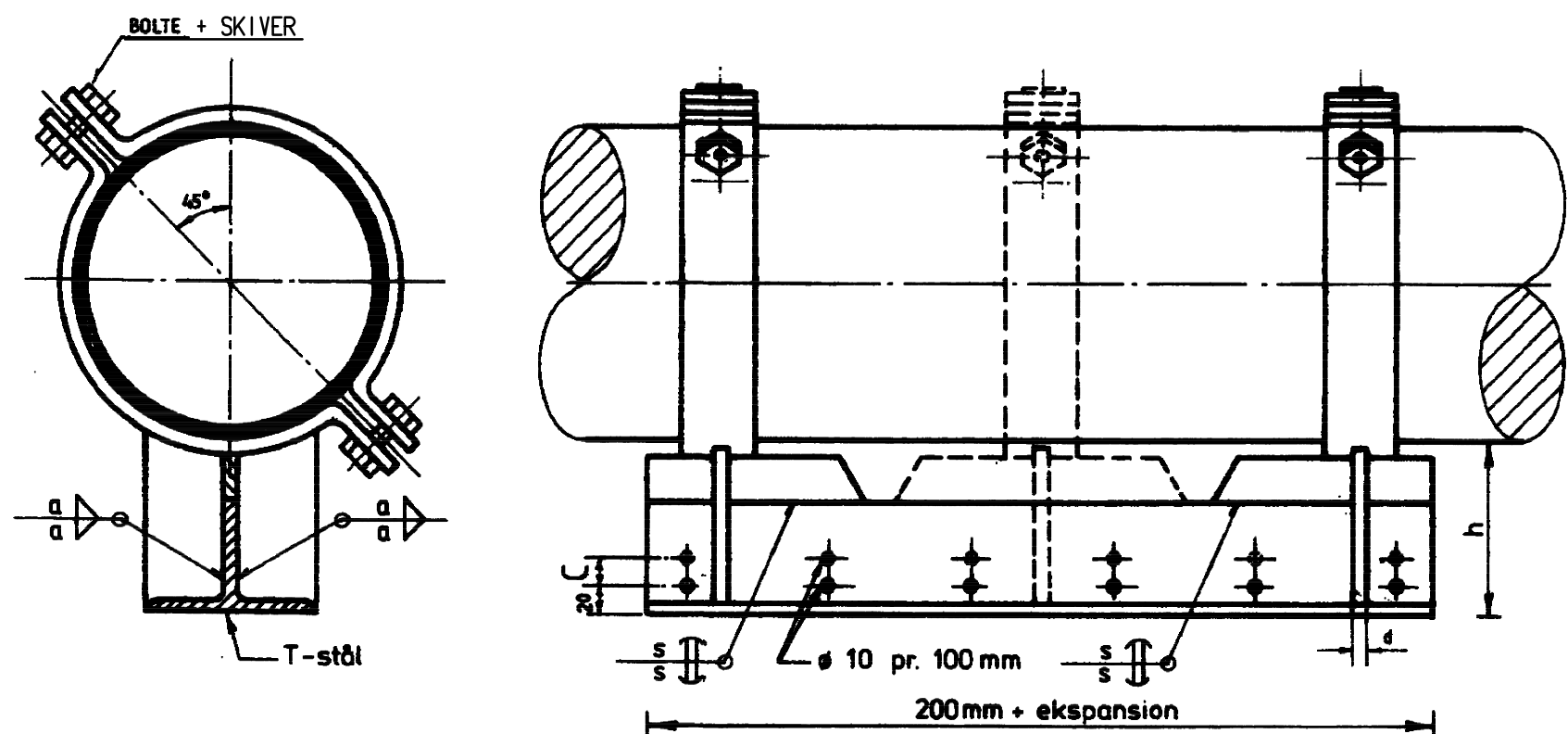


Langsgående glidesko

Tværgående glidesko



NOTE:

HALSJERN FOR TVÆRGÅENDE GLIDESKO FORSYNES MED 4 BOLTE FOR DIM. Ø219 - 610.
MINDRE HALSJERN FORSYNES MED 2 BOLTE.
VED Ø419 - 609 OG VED L ≥ 600 MM ANVENDES 3 SÆT HALSJERN.
SVEJSENIVEAU C, DS/EN ISO 5817:2014
VED VAND ANVENDES 3 CM SPRING I KANALBUND VED Ø48,3 - 219,1 OG Ø457,0 - 610,0 BEGGE INCL.
VED AKSIALKOMPENSATORER SE TEGN. 52-0544
VED DAMP ANVENDES 5 CM SPRING I KANALBUND VED Ø33,7 - 323,9 BEGGE INCL.

† ISOLEREDE RØR I BETONKANALER OG ANDRE STEDER MED DÅRLIGE PLADSFORHOLD.
†† RØR MED STOR ISOLERINGSTYKKELSE.

UDVENDIG RØRDIAAMETER	LANGSGÅENDE GLIDESKO				TVÆRGÅENDE GLIDESKO					DAMP + KOND. I B-KANAL	VAND			AFSTAND MELLEML HULRØKKER VAND	
	FLADSTÅL	T-STÅL	a-MÅL	s-MÅL	FLADSTÅL	b	d	a - MÅL	BOLTE		h	†	h	††	C
610.0	70 x 10	120 x 60 x 10	4	3	130 x 10	300	10	4	24			120	180	20	20
508.0	70 x 10	120 x 60 x 10	4	3	130 x 10	300	10	4	24	180		120	180	20	20
457.0	70 x 10	120 x 60 x 10	4	3	130 x 10	300	10	4	20	160		120	180	20	20
355.6 - 406.4	70 x 10	120 x 60 x 10	4	3	130 x 10	250	10	4	20	140		100	150	20	20
323.9	60 x 8	70 x 70 x 8	4	3	100 x 8	250	8	4	16	130		100	150	20	20
273.0	60 x 8	70 x 70 x 8	4	3	100 x 8	150	8	4	16	130		100	150	20	20
219.1	50 x 8	70 x 70 x 8	4	3	100 x 8	150	8	4	16	130		100	160	20	20
139.7 - 168.3	40 x 6	50 x 50 x 6	3	2.5	50 x 6	125	6	3	12	120	80 - 100	130 - 150	0 - 20		20
88.9 - 114.3	40 x 6	50 x 50 x 6	3	2.5	40 x 6	75	6	3	10	100 - 120	80	130 - 140			10 - 20
33.7-48.3-60.3	30 x 5	40 x 40 x 5	3	2.5	40 x 5	75	5	3	10	80 - 80 - 100	60-70-70	90-110-120			10-20-20

Bog.	Dato.	Sign.	Rettelser
o	18-12-2017	BIPE	RETTET TIL UDBUD 2018
n	11-01-2016	JACZ	RETTET TIL UDBUD 2016
m	12-12-2011	JACZ	RETTET TIL UDBUD 2011
l	26-11-2007	JACZ	RETTET TIL UDBUD 2007
k	09-01-2004	HAJ	RETTET TIL UDBUD 2004
j	29-08-2000	JACZ	RETTET TIL ISOLERINGS UDBUD 2000
i	25-03-1999	JACZ	MÅL ÆNDRET
h	07-01-1999	JACZ	RETTET TIL UDBUD 1999
g	01-09-1996	MBJ	RETTET TIL UDBUD 1996
f	22-07-1983	SOS	DIM. PÅ GLIDESKO OG BOLTE ÆNDRET
e	18-03-1983	SOS	h. ÆNDRET
d	23-09-1981	LR	HØJDEN h. ÆNDRET
c	05-08-1981	TA	419 RØR SLETTET
b	06-10-1980	BKN	406.4 RØR TILFØJET
a	02-08-1979	LD	MÅL ÆNDRET. TEGNING RETTET

HOFOR
HOFOR A/S
Vedr. fjernvarme
Ørestads Boulevard 35
2300 København S.

Geografi:
Anlæg:
Emne: **GLIDEBÆRING FOR 25 - 600 MM**
Beskrivelse:

mål	projekteret / tegnet	godkendt	dato	Rev. dato	tegn. nr.
1:5	/ LD		02-08-1979		52-0542 o