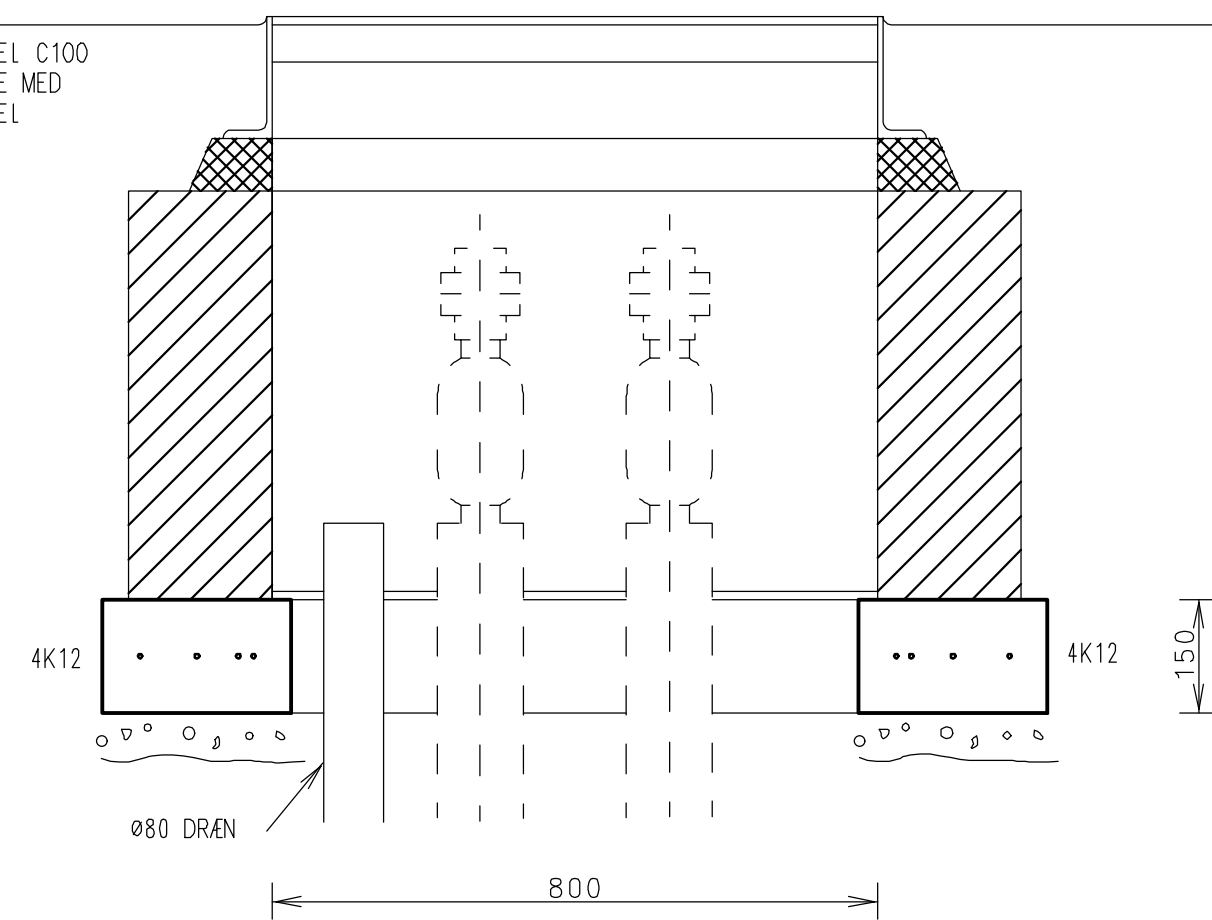
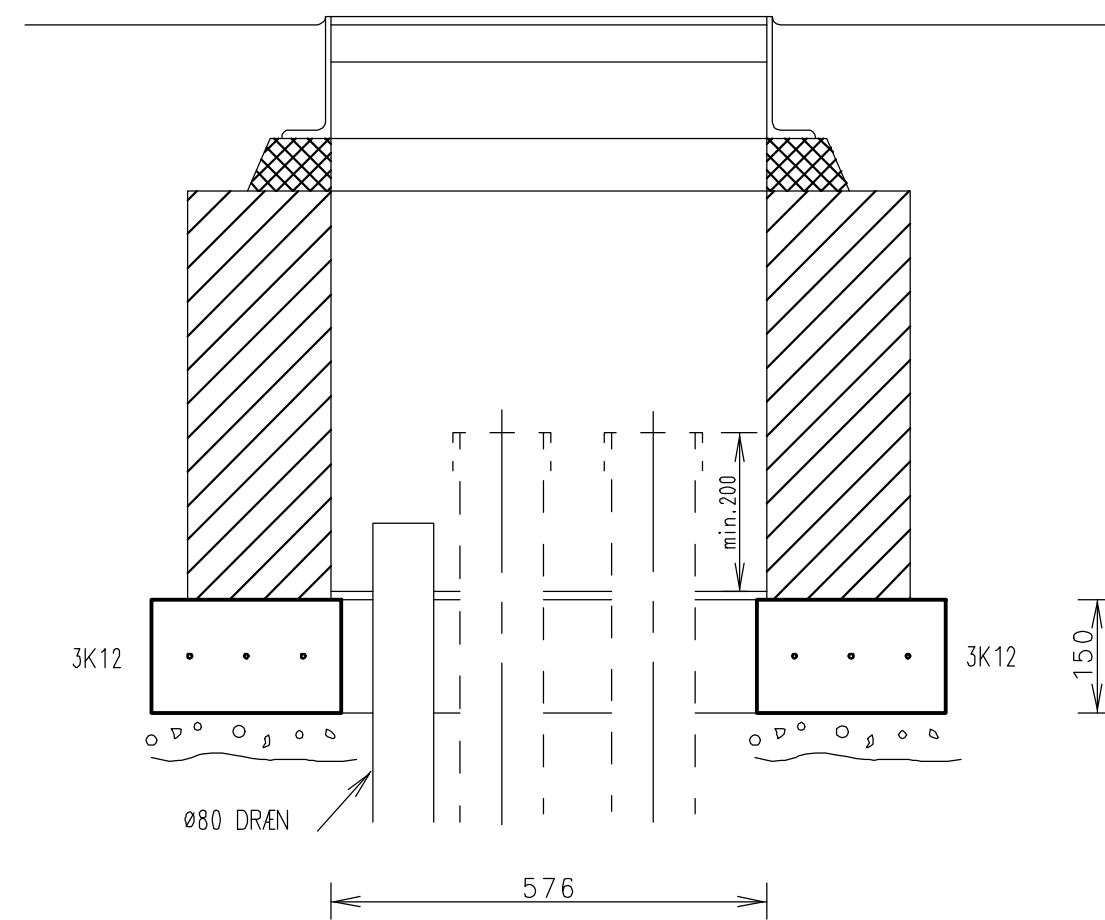


SNIT A-A



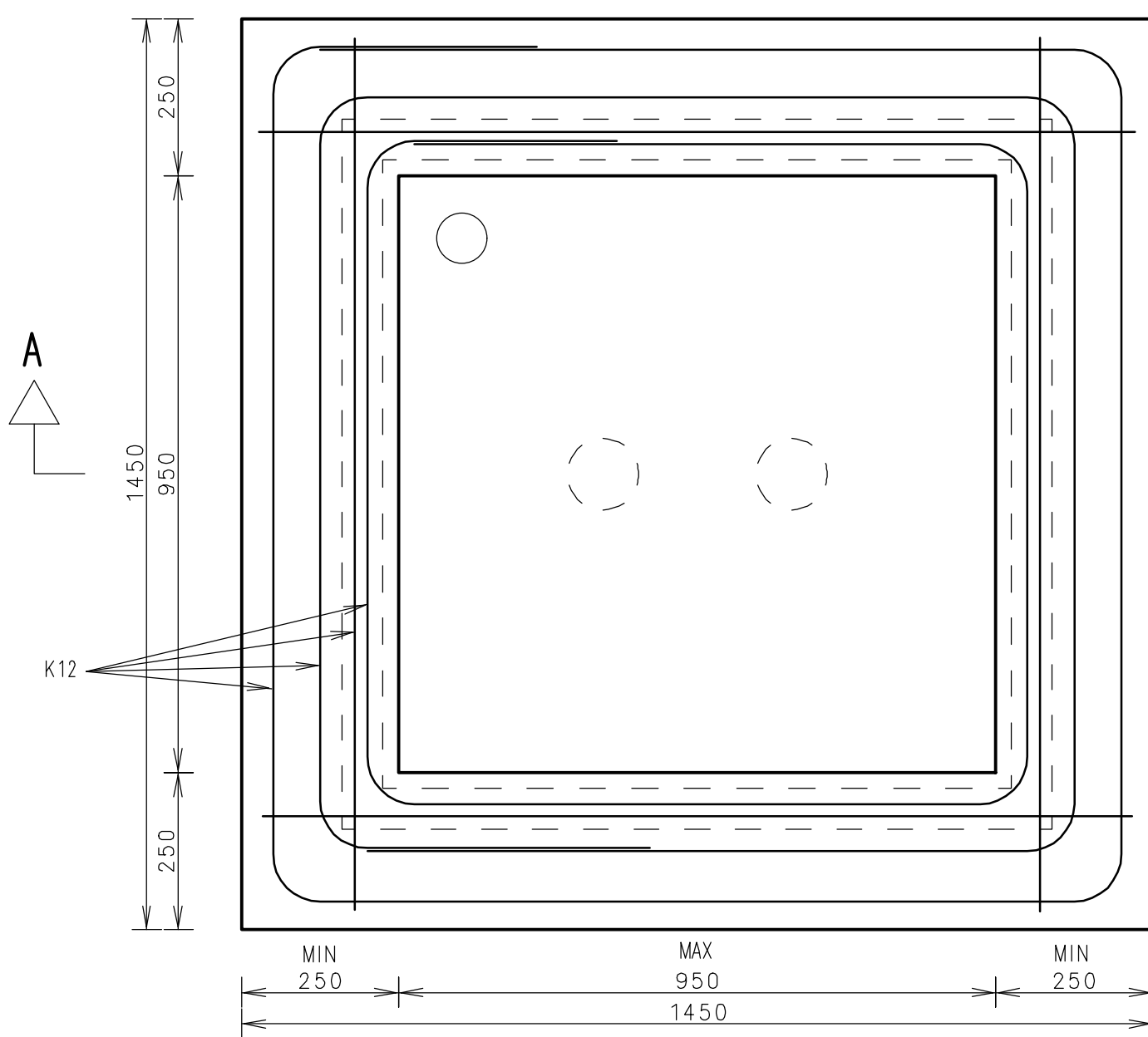
SNIT B-B



SNIT C-C

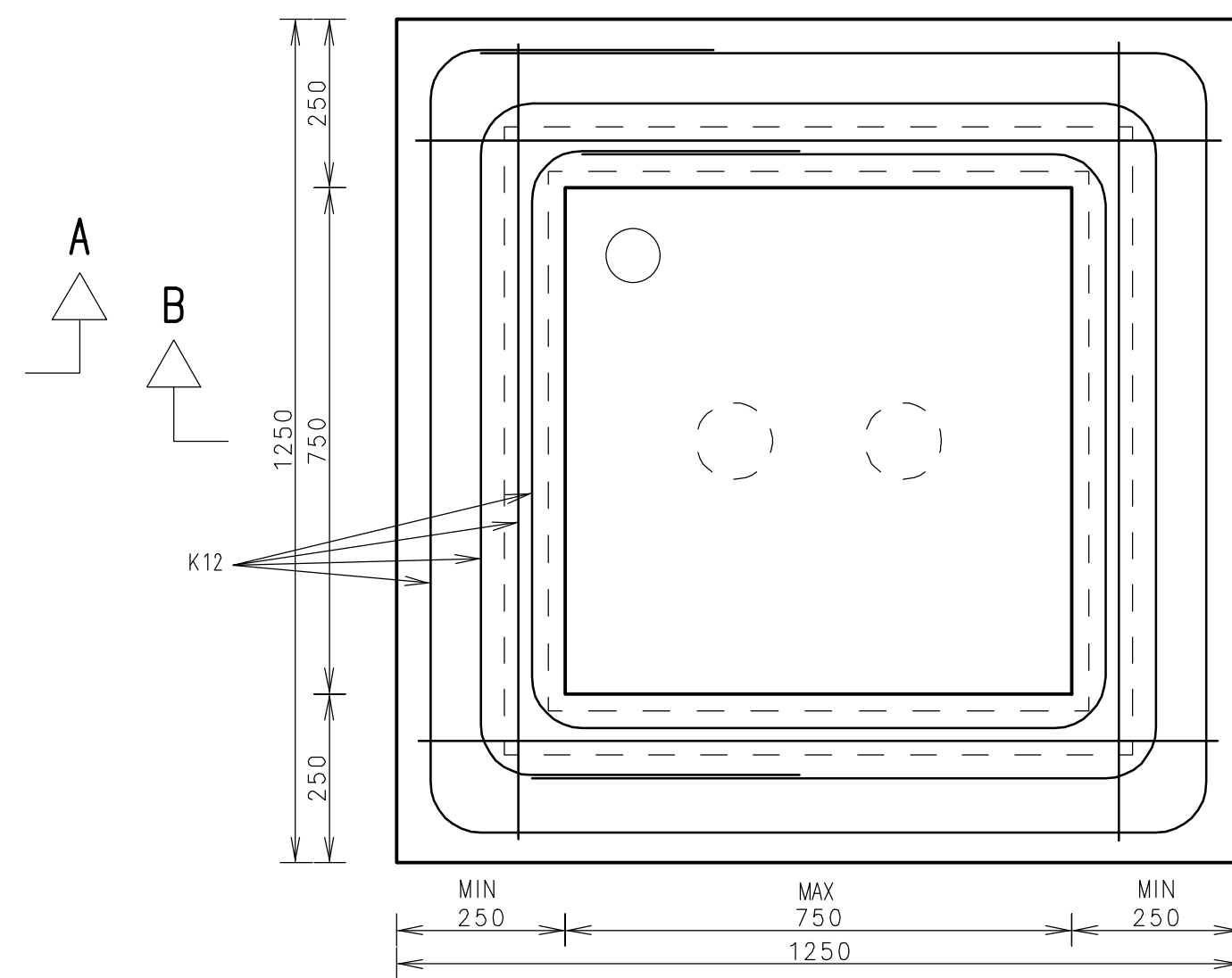
NOTE:
 MÅL I mm, KOTER I m. (KOTER REFERERER TIL KØBENHAVNS NULPUNKT)
 VEDR. GENERALNOTE SE TEGN. NR. 52-0840.
 VEDR. DÆKSLER: 800x800 mm KØREBANEDÆKSEL, SE TEGN.NR. 52-0346.
 800x800 mm FORTØVSDÆKSEL, SE TEGN.NR. 52-0455.
 600x400 mm KØREBANEDÆKSEL, SE TEGN.NR. 52-0811.

LÆNGDE AF DRÆN = 3 M
 DER SKAL ANVENDES PEHD DRÆNRØR MED FILT
 B SKAL VÆRE MELLEM 10 OG 20 CM
 BEGGE ENDER AF DRÆNRØRET SKAL LUKKES
 MED FILT, FASTGJORT MED STRIPS



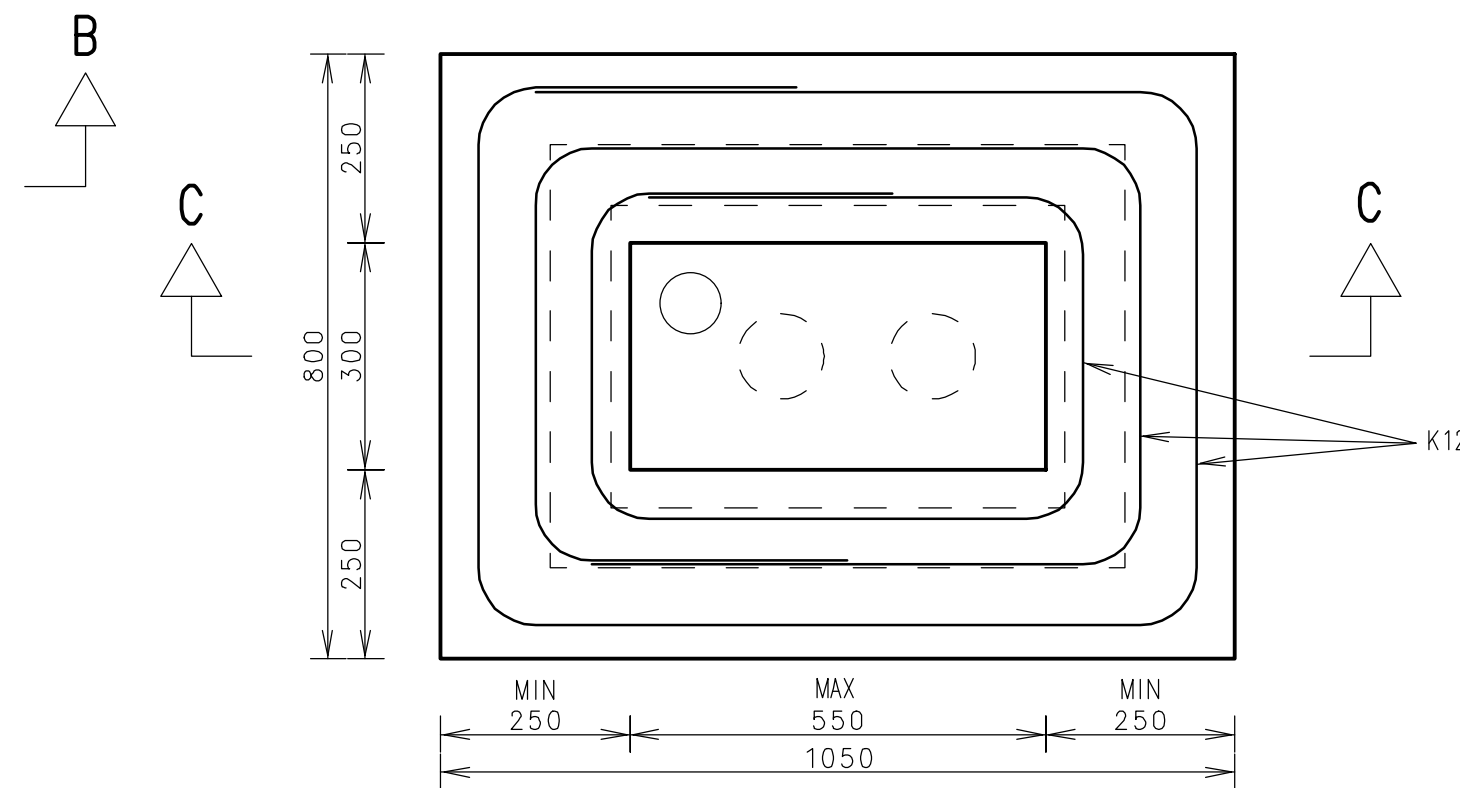
PLAN.

UNDERLAGSPLADE FOR 1000x1000mm KØREBANE- OG FORTØVSDÆKSEL.



PLAN.

UNDERLAGSPLADE FOR 800x800mm KØREBANE- OG FORTØVSDÆKSEL.



PLAN.

UNDERLAGSPLADE FOR 600x400mm KØREBANEDÆKSEL.

Bog.	Dato.	Sign.	Rettelser
k	02-11-2020	BIPE	TILFØJET TIL NOTE
j	13-12-2017	BIPE	RETTET TIL UDBUD 2018
i	01-12-2013	JACZ	RETTET TIL UDBUD 2013
h	25-11-2009	JACZ	RETTET TIL UDBUD 2009
g	11-10-2005	JACZ	RETTET TIL UDBUD 2005
f	15-11-2001	JACZ	RETTET TIL UDBUD 2001
e	11-12-1995	SOS	RETTET TIL UDBUD 1995
d	24-10-1995	SOS	RETTET TIL UDBUD 1995
c	09-01-1990	PKP	TEKST I HOVEDET ÆNDRER
b	07-12-1989	SOS	RETTET TIL UDBUD 1989
a	01-08-1982		RETTET TIL UDBUD 1982



Geografi:
 Anlæg:
 Emne: **BETONTEGNING**
 Beskrivelse: **ARRANGEMENT FOR PRÆRØRHANER FIRKANTEDE DÆKSLER**

mål	projekteret / tegnet	godkendt	dato	Rev. dato	tegn. nr.
1:10	/ BHR		21-10-1981		52-0837 k