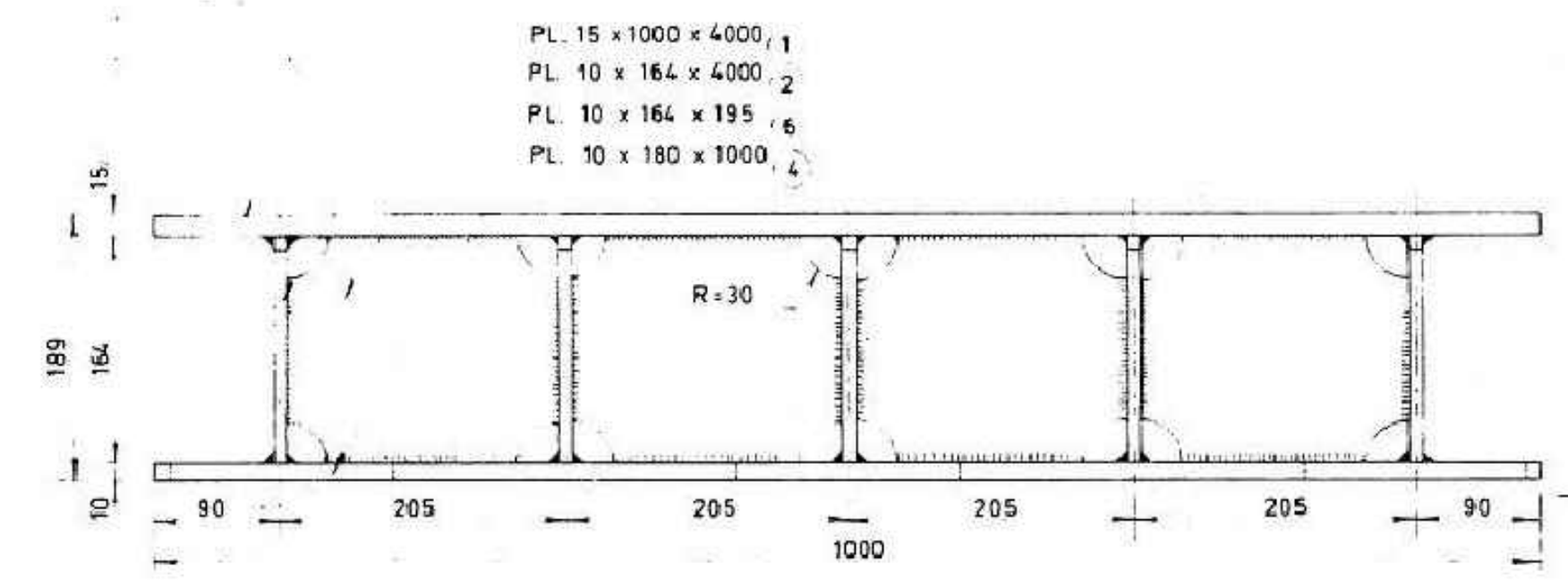
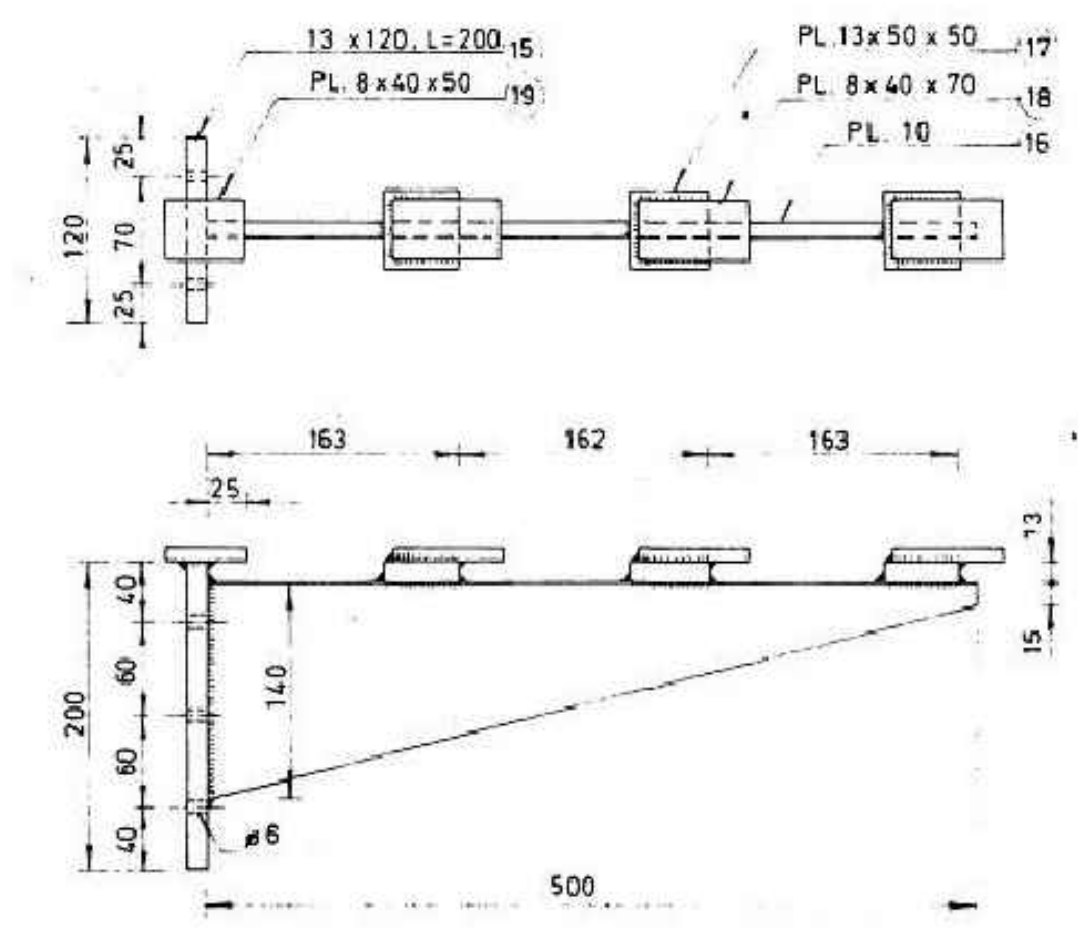


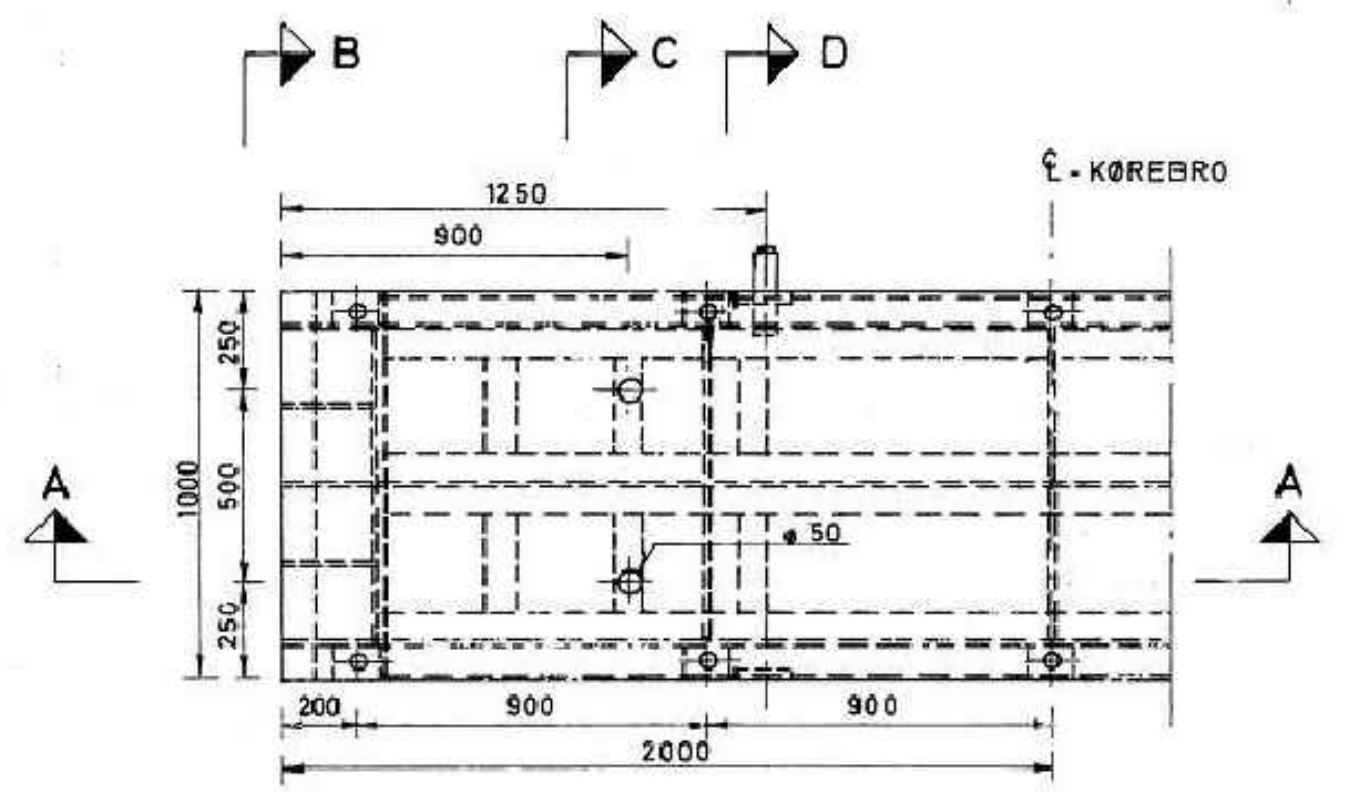
SNIT A-A, 1:20



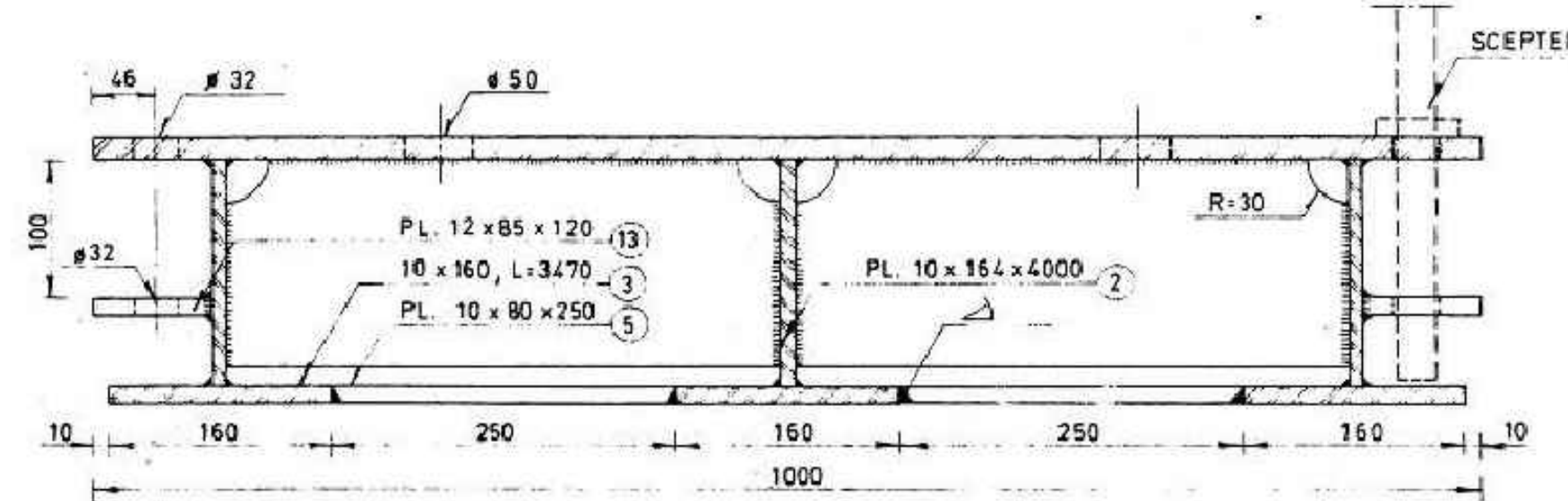
SNIT B-B, 1:5



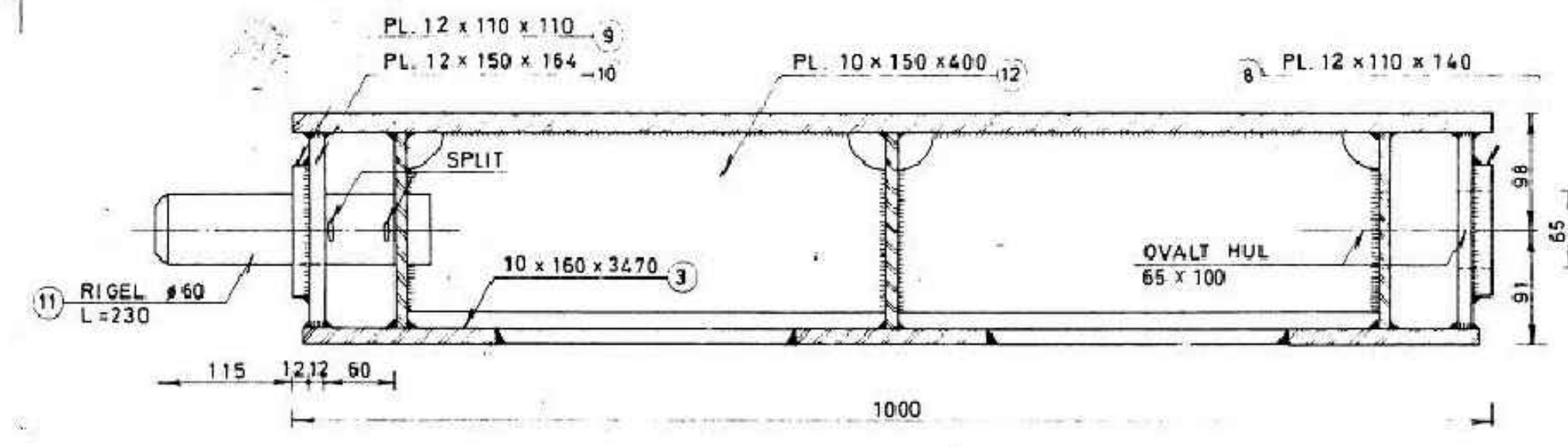
KLAMPE, 1:5  
TIL AFSTIVNING AF SPUNSVÆG  
2 STK. PR. KØREBRO.



PLAN, 1:20



SNIT C-C, 1:5



SNIT D-D, 1:5

NR	EMNE	VÆGT KG/M	LÆNGDE MM	STK.	LÆNGDE IALT M	VÆGT KG	VÆGT IALT KG
KØREBRO							901
1	15 x 1000	118	4000	1	4,00	472	
2	10 x 164	13	4000	3	12,00	156	
3	10 x 160	12,5	3470	3	10,41	130	
4	10 x 180	14	1000	2	2,00	28	
5	10 x 80	6	250	12	3,00	18	
6	10 x 164	13	195	8	1,56	20	
7	10 x 164	13	265	4	1,06	14	
8	12 x 110	10,4	140	2	0,28	3	
9	12 x 110	10,4	110	2	0,22	2	
10	12 x 164	15	150	4	0,60	9	
11	ø 60 MM	22	230	2	0,46	10	
12	10 x 150	12	400	6	2,40	29	
13	12 x 85	8	120	10	1,20	10	
KLAMPE							6,9
15	13 x 120	12,2	200	1	0,20	2,5	
16	10 x 78	6,1	500	1	0,50	3,0	
17	13 x 50	5,1	50	3	0,15	0,8	
18	8 x 40	2,5	70	3	0,21	0,5	
19	8 x 40	2,5	50	1	0,05	0,1	

**NOTE**  
 UBENÆVNTE MÅL I MM  
 STÅLKVALITET: PLADER STÅL 42 B, JF. DS 12011  
 KLAMPE STÅL 37 A, JF. DS 12011  
 SVEJSNING: AL SVEJSNING UDFØRES SOM  
 LYSBUESVEJSNING EFTER DS 316  
 UBENÆVNTE SVEJSESØMME 5  
 KONTROL: MATERIALEKONTROL 1, JF. DS 412  
 OVERFLADEBEHANDLING: I.H.T. BETINGELSERNE  
 SCEPTRE ER IKKE INDBEFATTET.  
 TIL HVER STÅLKØREBRO LEVERES:  
 2 STK. KLAMPER, 2 STK. RIGLER OG  
 4 STK. SPLITTER.

Bog.	Dato.	Sign.	Rettelser
d			
c	08-12-2020	bipe	TILFØJTE NYT TEGNINGSHOVED
b	01-08-1982		AJOURFØRT TIL UDBUD 1982
a	17-10-1978		MÅL I SNIT B-B

**HOFOR**  
 HOFOR A/S  
 Vedr. fjernvarme  
 Ørestads Boulevard 35  
 2300 København S.

Geografi:  
 Anlæg:  
 Emne: STÅLKØREBRO, 4 M  
 Beskrivelse:

mål	projekteret / tegnet	godkendt	dato	Rev. dato	tegn. nr.
1:20; 1:5			09-10-1978		52-0809 c

