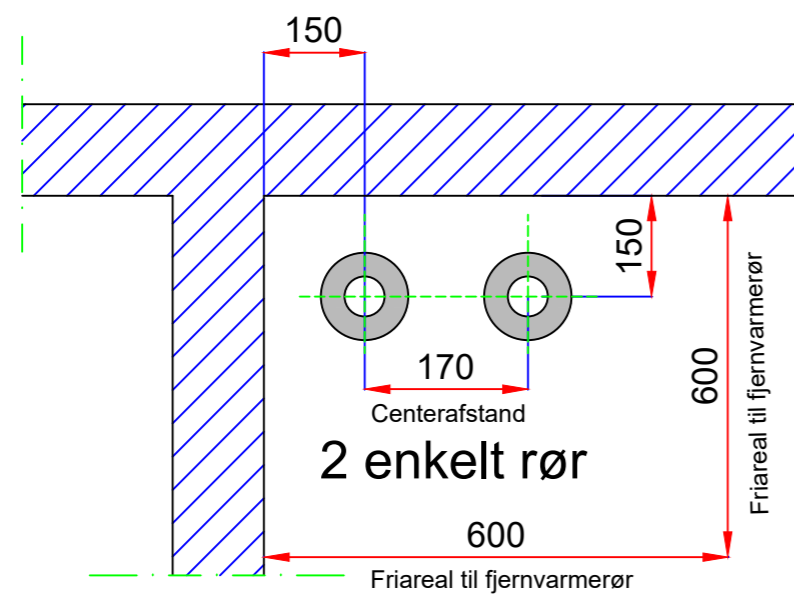
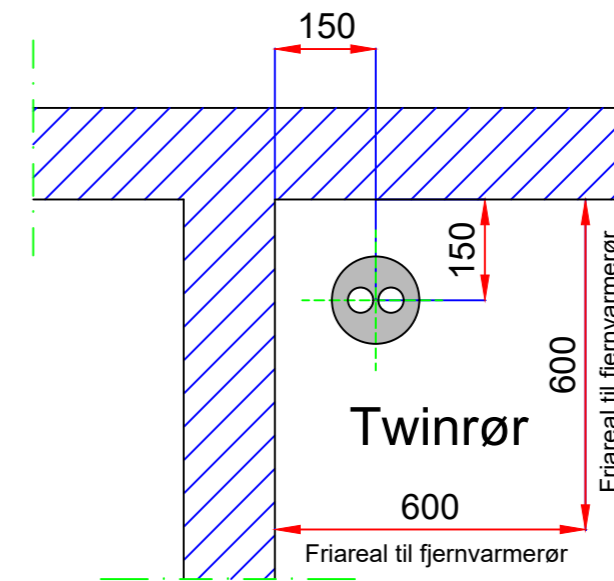
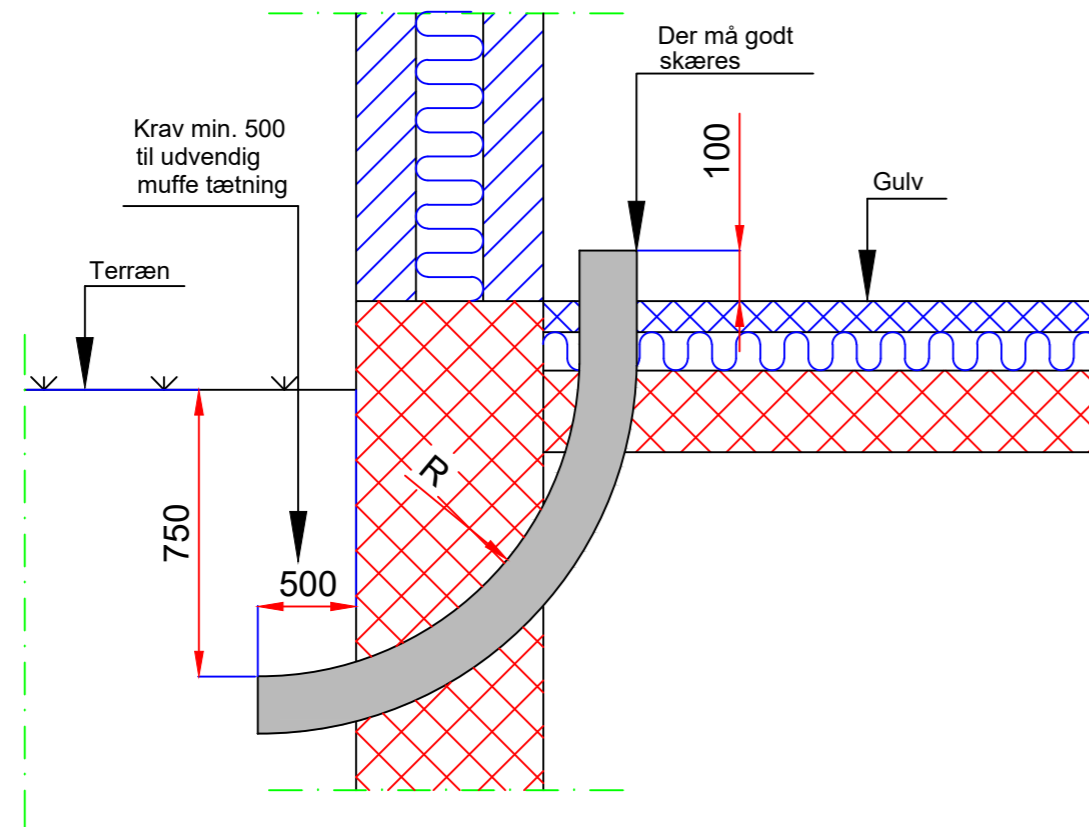


# Montering af indføringsrør

For dim op til  $\varnothing 28$




**NB!**

Ved indstøbning er det vigtigt ikke at gøre indføringsrør ovale, samt undgå grus og cement rester indvendig i foringsrør. Skal være afproppet indtil at fjernvarmerør ilægges.

Der må ikke placeres rør i jord der hindrer montage af fjernvarmerørene

Alle mål er i mm.

REV.	DATO.	TEGN./KONTR.	Tilføjet tekst	RETTELSE	
D	09-10-2020	Bipe / Bbj	Tilføjet tekst		
				 HOFOR A/S Ørestads Boulevard 35 2300 København S.	
TEGNET AF & DATO		KONTR. AF & DATO		GODK. AF & DATO	MÅL
Jacz 06-01-2015				Jcwo 06-01-2015	420 x 297
TEKST					ENHED
Fjernvarme Montering af indføringsbøjning For dim op til $\varnothing 28$					KOORDINATSYSTEM
					KOTESYSTEM
DOKUMENT NUMMER 52-0768 d					REV D