

HANEBOX ø60

DÆKSEL 2403 TPS/KARM 2706  
FASTFLYDENDE

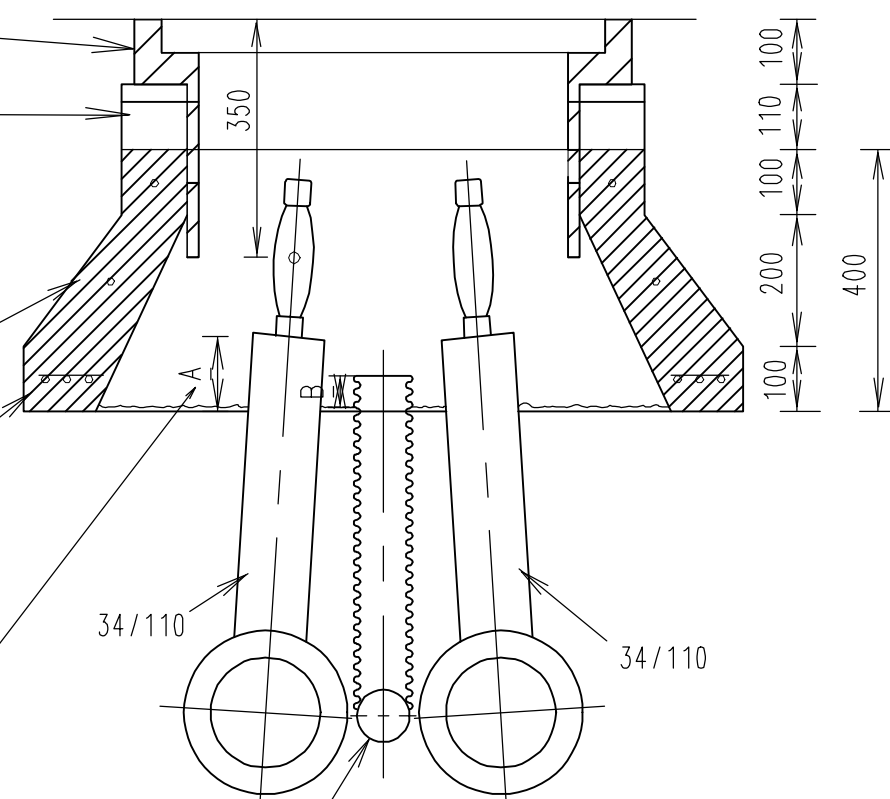
SOM STANDARD AFSLUTTES DER  
MED 100 MM BETON RING  
OG EN 10 MM PLAST RING

FIBERMØRTEL  $f_{ck} = \text{MIN. } 20 \text{ MPa}$   
MELLEM BETONRING OG BRØNDRING

BETONKEGLE PLACERES SÅLEDES  
AT DER ER PLADS TIL AT OPKLODSE  
DÆKSEL

BETONKEGLE OG BRØNDRING  
KAN KØBES HOS TJÆREBORG  
INDUSTRI

A MIN. 100 MM



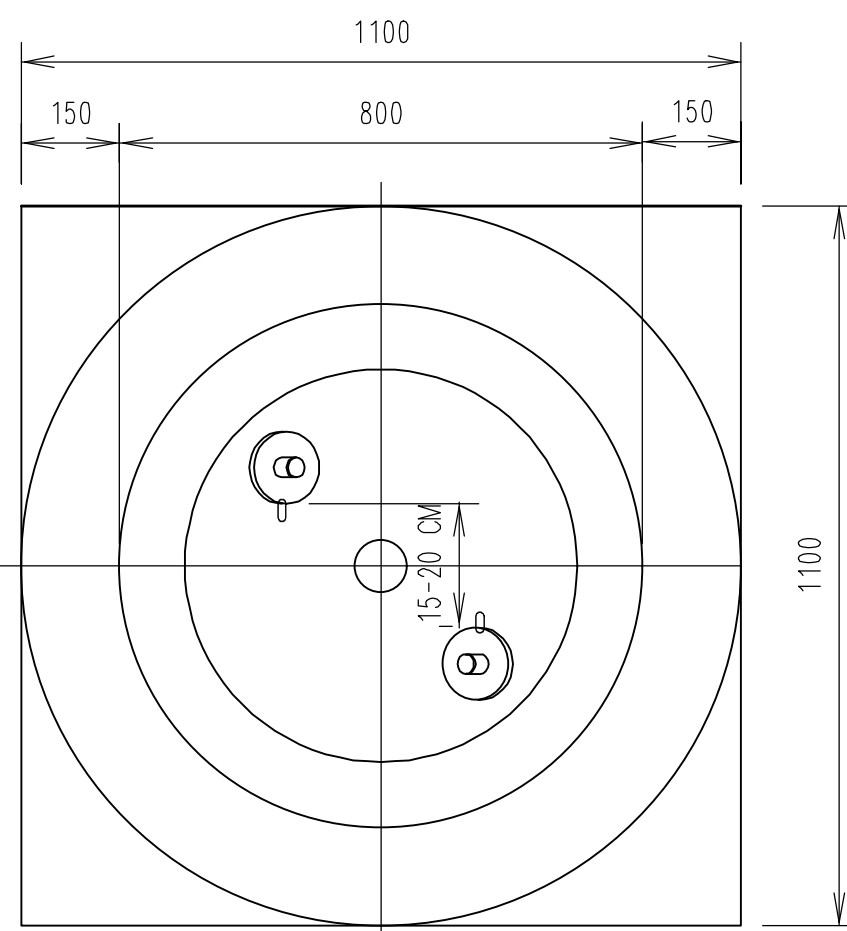
LÆNGDE AF DRÆN = 3 M  
DER SKAL ANVENDES PEHD DRÆNRØR MED FILT  
B SKAL VÆRE MELLEM 10 OG 20 CM  
BEGGE ENDER AF DRÆNRØRET SKAL LUKKES  
MED FILT, FASTGJORT MED STRIPS

DRÆNRØR AFPROPPES PERMANENT  
I BUND SAMT MIDLERTIDIG I TOP  
INDTIL GRUSBUND ER ENDELIGT  
UDLAGT

DER TILFYLDES UNDER OG OMKRING  
BRØNDRING MED BRØLÆGGERGRUS  
ELLER LIGN.

FOR PLACERING AF SPINDLER OG  
HANER HENVISES TIL  
KRAVSPECIFIKATION FJV 102 B11

MATERIALE MED VARENØR. KAN AFHENTES  
PÅ HOFOR'S LOGISTIKCENTER  
FORLANDET 29 2300 KBHVN S



Bog.	Dato.	Sign.	Rettelser
j	30-10-2020	BIPE	TEKST ÆNDRET
i	04-01-2018	BIPE	RETTET TIL UDBUD 2018
h	30-05-2016	JACZ	DIVERSE RETTELSE
g	01-12-2013	JACZ	RETTET TIL UDBUD 2013
f	25-07-2013	GIJE	FIRMANAVN ÆNDRET
e	25-11-2009	JACZ	RETTET TIL UDBUD 2009
d	22-01-2009	VIGR	RETTET
c	31-10-2008	JACZ	RETTET
b	20-04-2004	JACZ	RETTET
a	15-11-2001	JACZ	RETTET TIL UDBUD 2001



HOFOR A/S  
Vedr. fjernvarme  
Ørestads Boulevard 35  
2300 København S.

Geografi:  
Anlæg:  
Emne: HANEARRANGEMENT MED ø60cm DÆKSEL  
Beskrivelse:

mål	projekteret / tegnet	godkendt	dato	Rev. dato	tegn. nr.
*			24-10-2001		52-0751 j