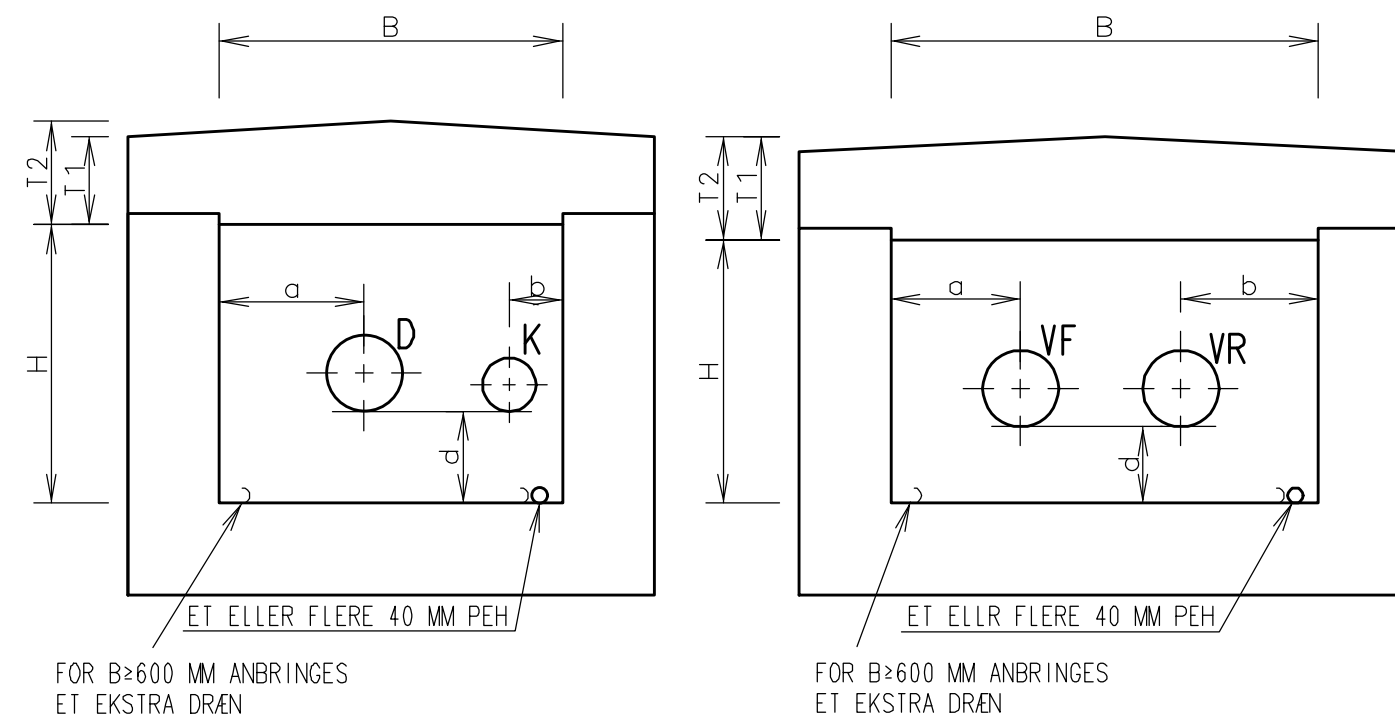


UDVENDIG RØRDIAETER	D+K	BxH	a	b	d	UNDERLAGS-KLODS	ISOLERING		T1	T2
							CELLEBETON. M3/M	ROC.W. DAMP		
508,0+323,9	500 + 300	1400 x 1020	504	252	235	190x190x235	1,143	160	180	220
457,0+273,0	450 + 250	1250 x 900	445	212	235	190x190x235	0,903	140	160	200
406,4+273,0	450 + 250	1150 x 900	424	210	235	190x190x235	0,847	120	150	190
406,4+219,1	400 + 200	1100 x 900	424	187	235	190x190x235	0,823	120	150	190
355,6+219,1	350 + 200	1050 x 800	404	182	195	150x190x235	0,702	120	140	180
323,9+168,3	300 + 150	850 x 650	308	147	145	100x190x235	0,450	110	120	160
273,0+139,7	250 + 125	750 x 600	284	136	145	100x190x235	0,377	110	110	150
219,1+114,3	200 + 100	650 x 525	244	116	145	100x190x230	0,278	110	100	140
168,3+88,9	150 + 80	550 x 445	202	97	145	100x190x230	0,205	100	100	140
114,3+60,3	100 + 50	450 x 385	178	87	145	100x190x230	0,150	100	100	140
88,9+48,3	80 + 40	400 x 345	162	85	120	75x160x190	0,120	80	100	140
60,3+33,7	50 + 25	350 x 305	142	76	120	75x160x190	0,094	80	100	140
48,3+33,7	40 + 25	350 x 260	148	76	95	50x160x190	0,088	60	100	140
33,7+33,7	25 + 25	300 x 250	127	70	95	50x160x190	0,074	60	100	140



BUNDEN I B-KANALERNE SÆNKES. DVS. d-MÅLET ØGES MED HHV.
 BUNDEN I B-KANALERNE SÆNKES. DVS. d-MÅLET ØGES MED HHV.
 3 CM I VANDKANALER Ø48,3-219,1 OG Ø457-610 ALLE INCL. OG
 5 CM I DAMPKANALER Ø33,7-322,9 BEGGE INCL.

NOTE:
 UBENEVNTE MÅL I MM

UDVENDIG RØRDIAETER	V+V	BxH	a	b	d	UNDERLAGS-KLODS	ISOLERING		T1	T2
							CELLEBETON. M3/M	ROC.W. VF/VR		
610,0	600 + 600	1850 x 970	514	498	145	100x190x235	1,210	100/80	220	270
508,0	500 + 500	1650 x 870	460	454	145	100x190x235	1,030	100/80	200	240
457,0	450 + 450	1450 x 800	423	393	145	100x190x235	0,832	100/80	180	220
406,4	400 + 400	1300 x 740	381	365	145	100x190x235	0,703	80/60	170	210
355,6	350 + 350	1200 x 690	362	334	145	100x190x235	0,630	80/60	160	200
323,9	300 + 300	1050 x 620	308	270	145	100x190x235	0,486	80/60	140	180
273,0	250 + 250	950 x 570	282	247	145	100x190x235	0,424	80/60	130	170
219,1	200 + 200	800 x 480	246	212	120	75x190x235	0,308	80/60	120	160
168,3	150 + 150	650 x 420	215	169	120	75x190x235	0,229	80/60	100	140
139,7	125 + 125	600 x 370	198	164	95	50x160x190	0,191	60/60	100	140
114,3	100 + 100	550 x 340	181	157	95	50x160x190	0,167	60/60	100	140
88,9	80 + 80	500 x 320	170	143	95	50x160x190	0,147	60/60	100	140
60,3	50 + 50	400 x 270	140	115	95	50x160x190	0,102	50/50	100	140
48,3	40 + 40	400 x 270	144	123	95	50x160x190	0,104	50/50	100	140
33,7	25 + 25	350 x 250	128	103	95	50x160x190	0,086	40/40	100	140

u	30-10-2020	BIPE	PERLITE ER ÆNDRET TIL CELLEBETON
t	08-12-2017	BIPE	RETTET TIL UDBUD 2018
s	11-01-2016	JACZ	RETTET TIL UDBUD 2016
r	01-12-2013	JACZ	RETTET TIL UDBUD 2013
q	25-11-2009	JACZ	RETTET TIL UDBUD 2009
p	27-11-2007	JACZ	RETTET TIL UDBUD 2007
o	11-10-2005	JCZ	RETTET TIL UDBUD 2005
n	08-01-2004	HAI	RETTET TIL UDBUD 2004
m	15-11-2001	JCZ	RETTET TIL UDBUD 2001
l	29-01-2001	LFH	TEKST PÅFØRT
k	19-01-1999	JCZ	RETTET TIL UDBUD 1999
j	01-09-1996	MBJ	RETTET TIL UDBUD 1996
i	13-11-1989	JCZ	MÅL ÆNDRET
h	29-03-1989	MS	MÅL ÆNDRET OMTEGNET OG REVIDERET
a-g			SE MIKRO - FILM
Bog.	Dato.	Sign.	Rettelser

HOFOR
 HOFOR A/S
 Vedr. fjernvarme
 Ørestads Boulevard 35
 2300 København S.

Geografi:
 Anlæg:
 Emne: KANALPROFILER FOR DAMP- OG VARMTVANDSLEDNINGER
 Beskrivelse:

mål	projekteret / tegnet	godkendt	dato	Rev. dato	tegn. nr.
*	/ PR		11-02-1974		52-0550 u