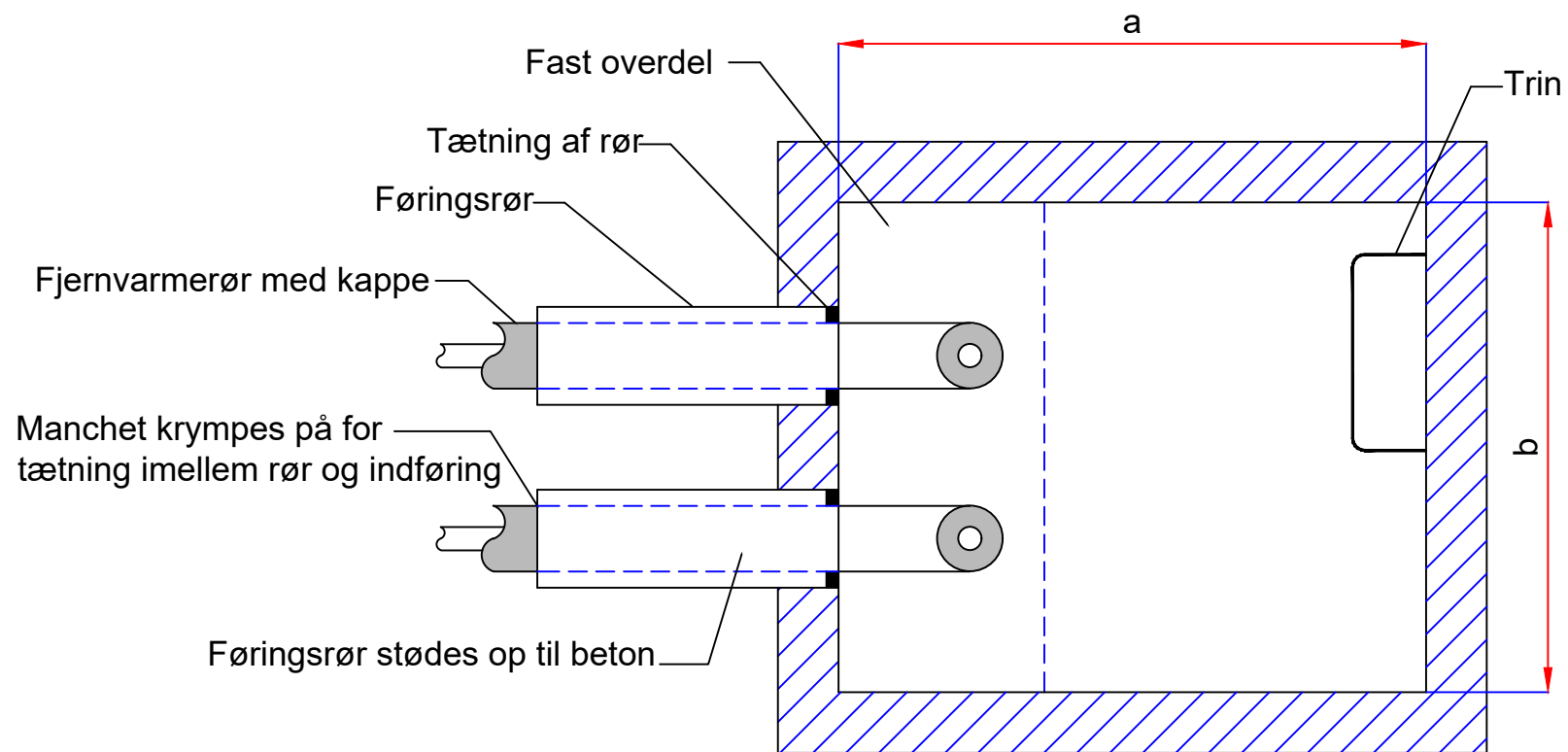
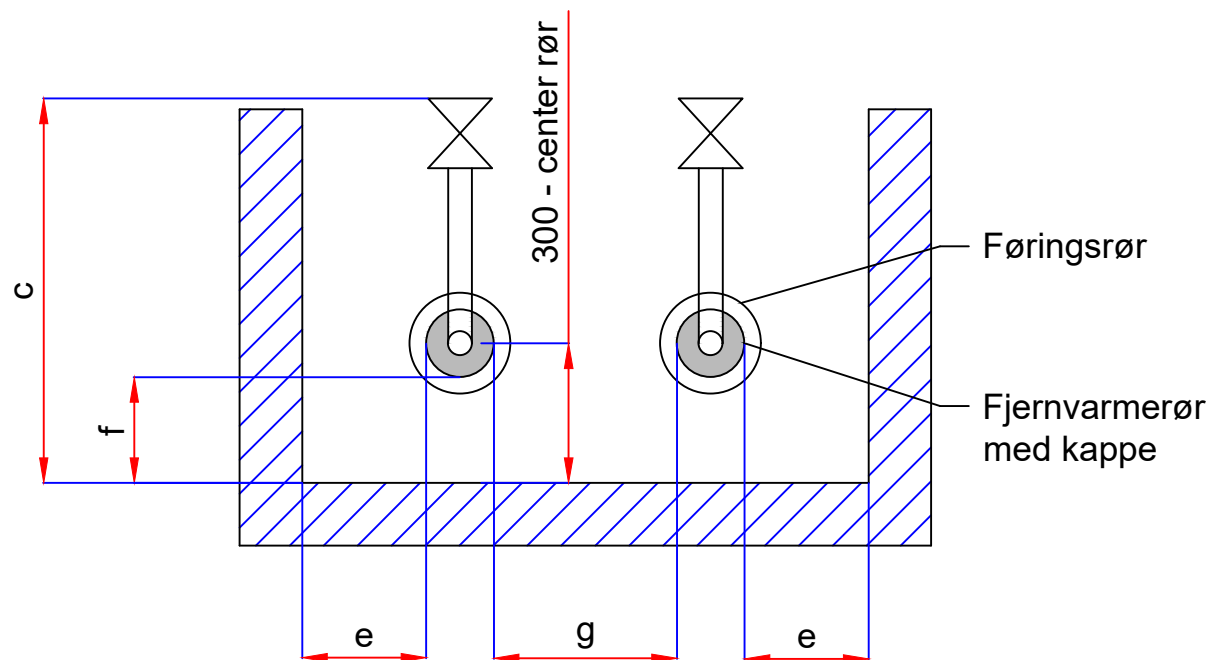


Størrelse på byggegrube afhængig af rørdimension




Grube



Størrelse på byggegrube afhængig af rørdimension						
Alle mål i mm						
d/D	a min	b min	c min	e	f	g
Sinusrør ≤ ø28/90	1200	1000	max 900	Min. 300	Min. 300	200
Stål ≤ ø27/110	1700	1000	900	Min. 300	Min. 300	200
Skyderør ≤ ø28/110	1200	1000	max 900	Min. 300	Min. 300	200
Sinusrør ≤ ø28/125	1200	1000	max 900	Min. 300	Min. 300	200
Stål Ø34/110	1700	1000	900	Min. 300	Min. 300	200
Skyderør ø35/110	1200	1000	max 900	Min. 300	Min. 300	200
Sinusrør ø35/125	1200	1000	max 900	Min. 300	Min. 300	200
CU ø42/110	1200	1000	max 900	Min. 300	Min. 300	200
Sinusrør ø42/125	1200	1000	max 900	Min. 300	Min. 300	200
Stål Ø48/125	1700	1000	900	Min. 300	Min. 300	200
Twin Sinusrør 2 x ø28/145	1200	1000	max 900	Min. 300	Min. 300	200
Sinusrør ø35/175	1200	1200	max 900	Min. 300	Min. 300	200
Sinusrør ø42/175	1200	1200	max 900	Min. 300	Min. 300	200
CU ø54/125	1200	1100	max 900	Min. 300	Min. 300	200
Stål Ø60/140	1700	1100	900	Min. 300	Min. 300	200
Sinusrør ø54/175	1200	1200	max 900	Min. 300	Min. 300	200
CU ø70/140	1200	1100	max 900	Min. 300	Min. 300	200
Stål Ø76/160	1700	1200	900	Min. 300	Min. 300	200
Sinusrør ø70/175	1200	1200	max 900	Min. 300	Min. 300	200
Twin Sinusrør 2 x ø35/200	1200	1000	max 900	Min. 300	Min. 300	200
Twin Sinusrør 2 x ø42/200	1200	1000	max 900	Min. 300	Min. 300	200
Sinusrør ø54/200	1200	1200	max 900	Min. 300	Min. 300	200
Sinusrør ø70/200	1200	1200	max 900	Min. 300	Min. 300	200
CU ø89/160	1200	1200	max 900	Min. 300	Min. 300	200
Sinusrør ø89/200	1200	1200	max 900	Min. 300	Min. 300	200
Stål Ø89/200	1700	1200	900	Min. 300	Min. 300	200
Twin Sinusrør 2 x ø54/240	1200	1100	max 900	Min. 300	Min. 300	200
Sinusrør ø108/200	1200	1300	max 900	Min. 300	Min. 300	200
Stål Ø114/225	1700	1300	900	Min. 300	Min. 300	200
Stål Ø139/250	1700	1300	900	Min. 300	Min. 300	200
Stål Ø168/280	1700	1400	900	Min. 300	Min. 300	200
Stål Ø219/355	2000	1600	900	Min. 400	Min. 300	200

Alle mål er i mm.

Anlæg: Fjernvarme Emne: Størrelse på byggegrube Beskrivelse: Rørdimensioner		 HOFOR A/S Vedr. Fjernvarme Ørestads Boulevard 35 2300 København S.		
				mål: jcw / jacz / bipe