

FJERNVARME

RØR OG SMEDEARBEJDER

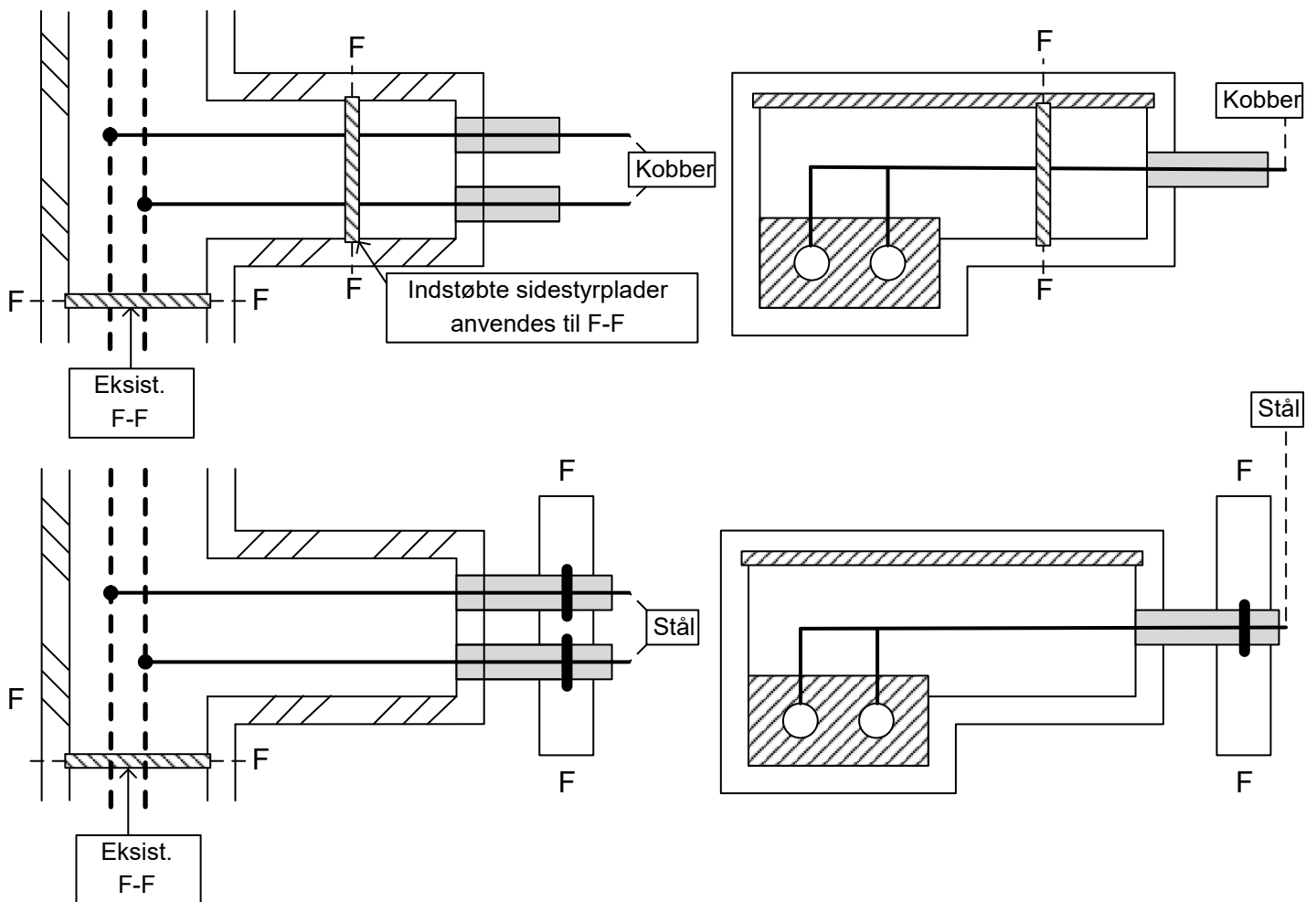
BILAG 8

AFGRENINGER FRA BETONKANALER TIL PRÆISOLEREDE STÅL- OG KOBBERRØR

Rev.	Revisionsdato	Emne (ændring)
0	11.01.2018	Første udgivelse
1	01.06.2018	Indsat i korrekt template. Generelle tekstmæssige korrektioner

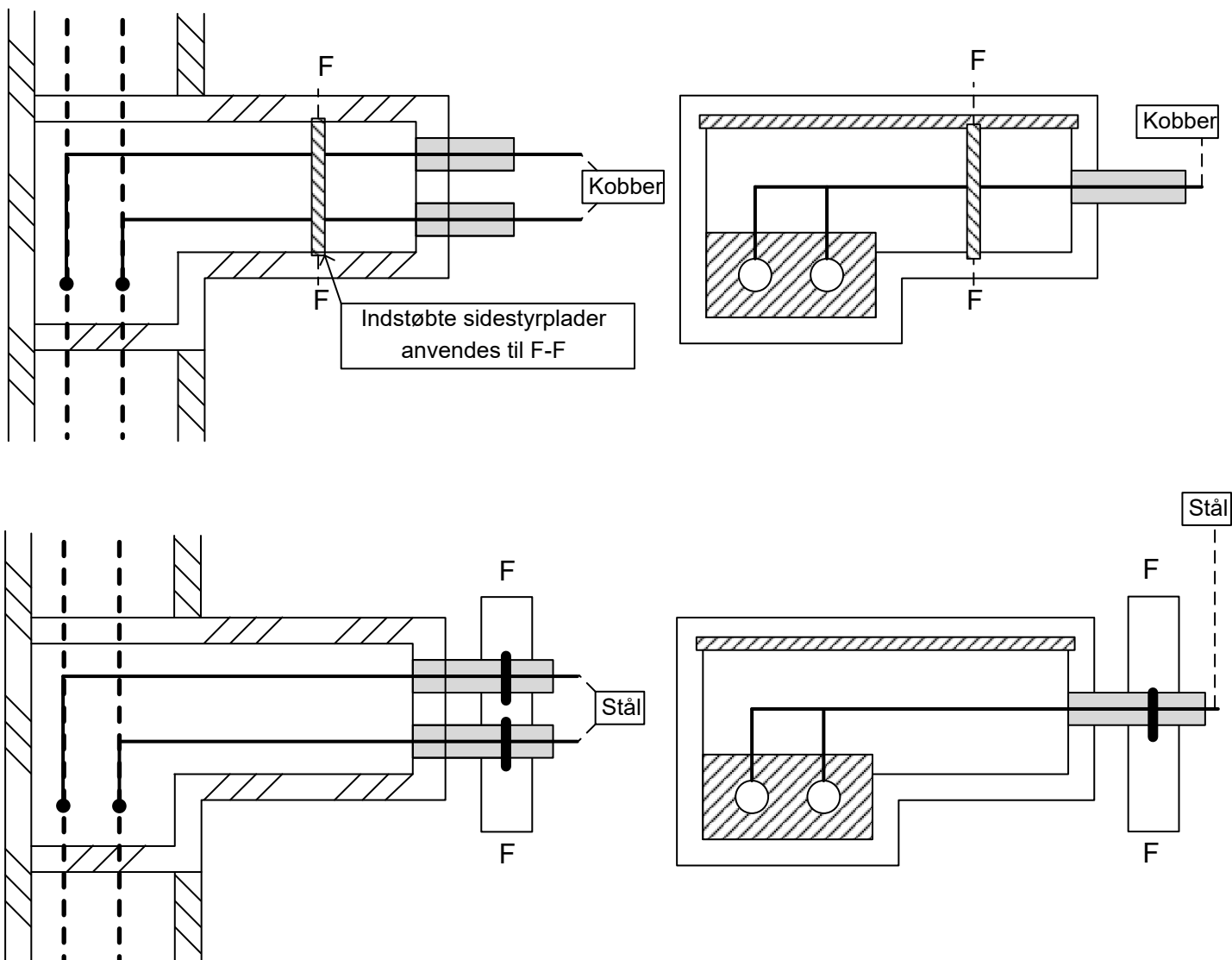
Overgange og afgreninger fra betonkanaler til præisolerede stål- og kobberrør - Principtegning

Eksempel 1: Afgrening



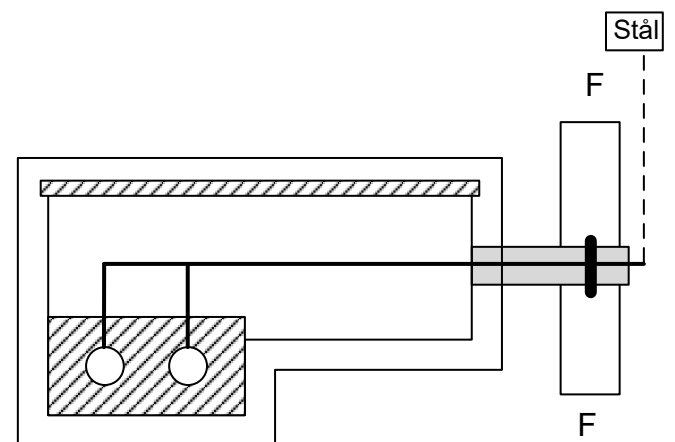
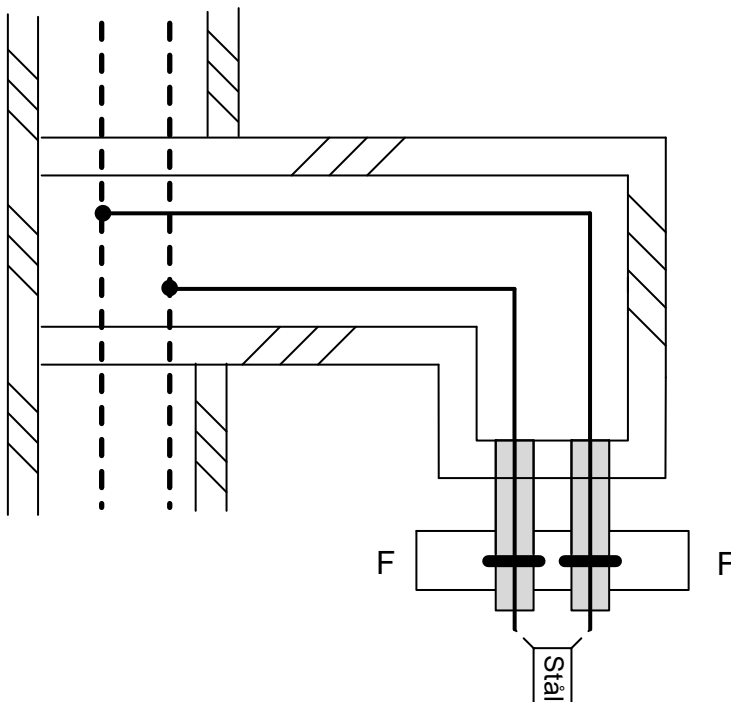
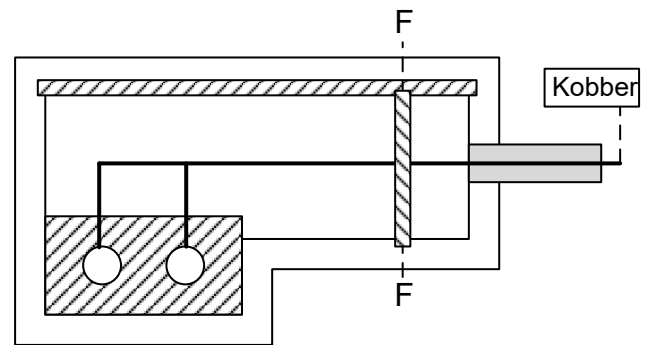
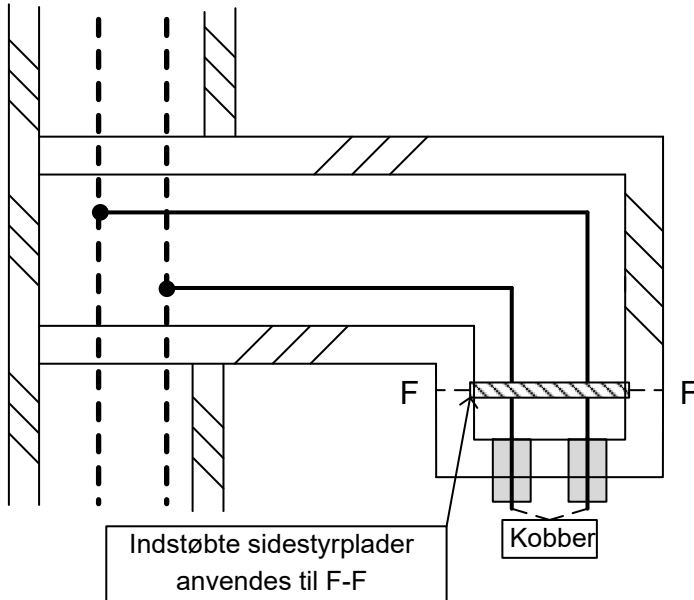
KRAVSPECIFIKATION

Eksempel 2: Afgrening



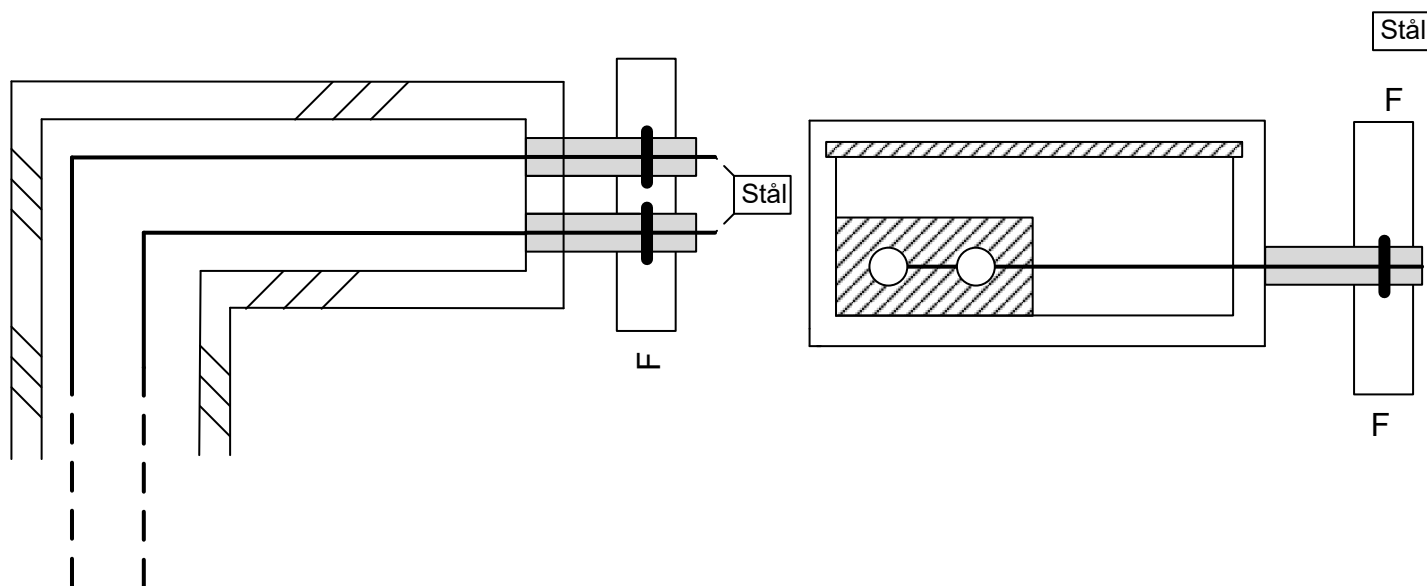
KRAVSPECIFIKATION

Eksempel 3: Afgrening



KRAVSPECIFIKATION

Eksempel 4: Overgang fra kanal til præerør



Eksempel 5: Overgang fra kanal til præerør med fastspænding

