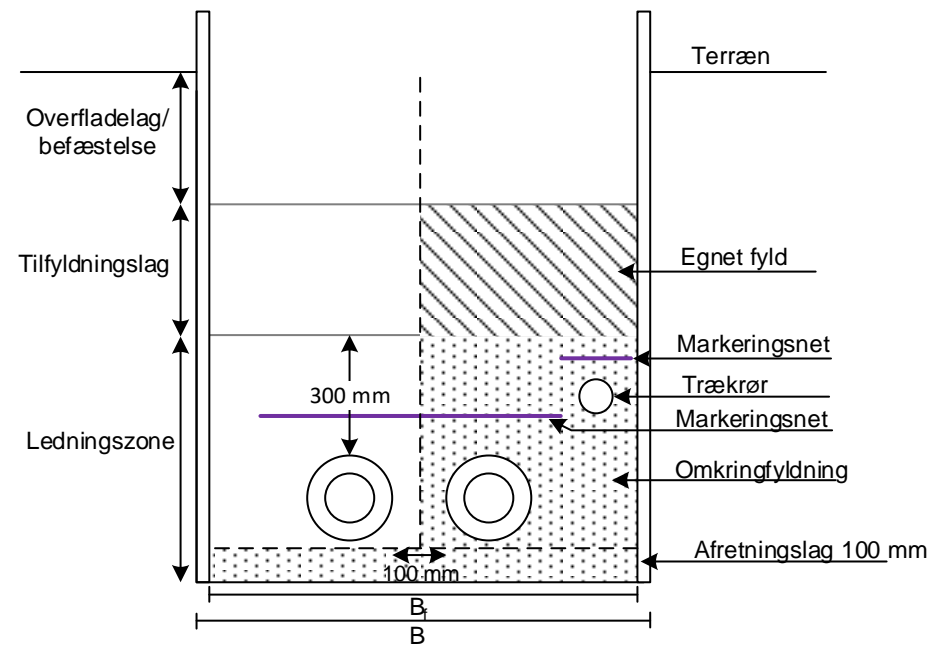
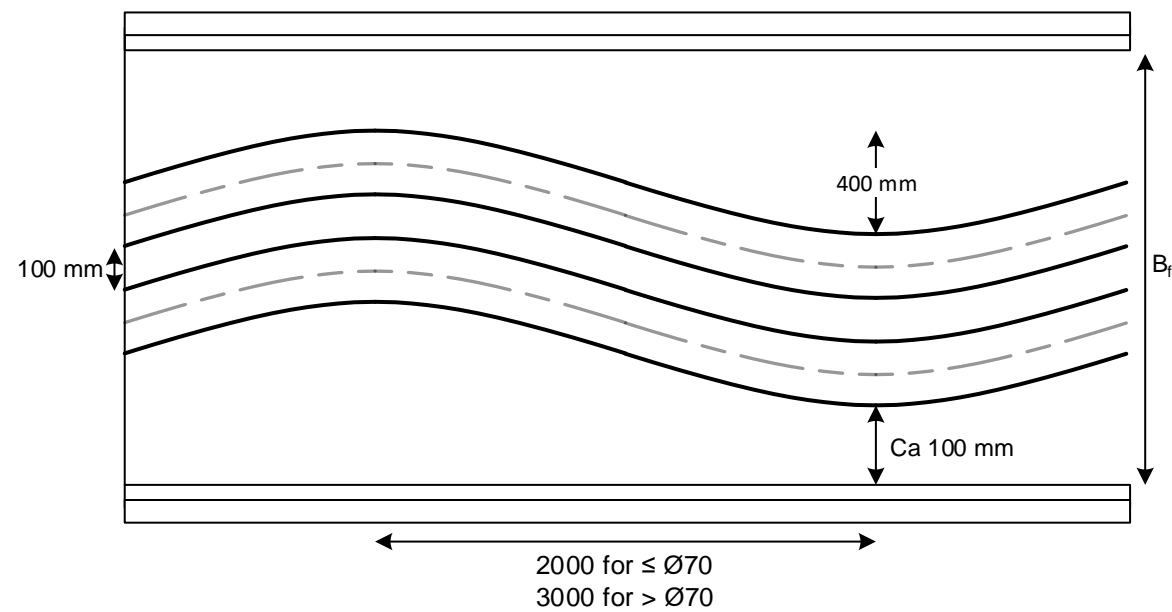
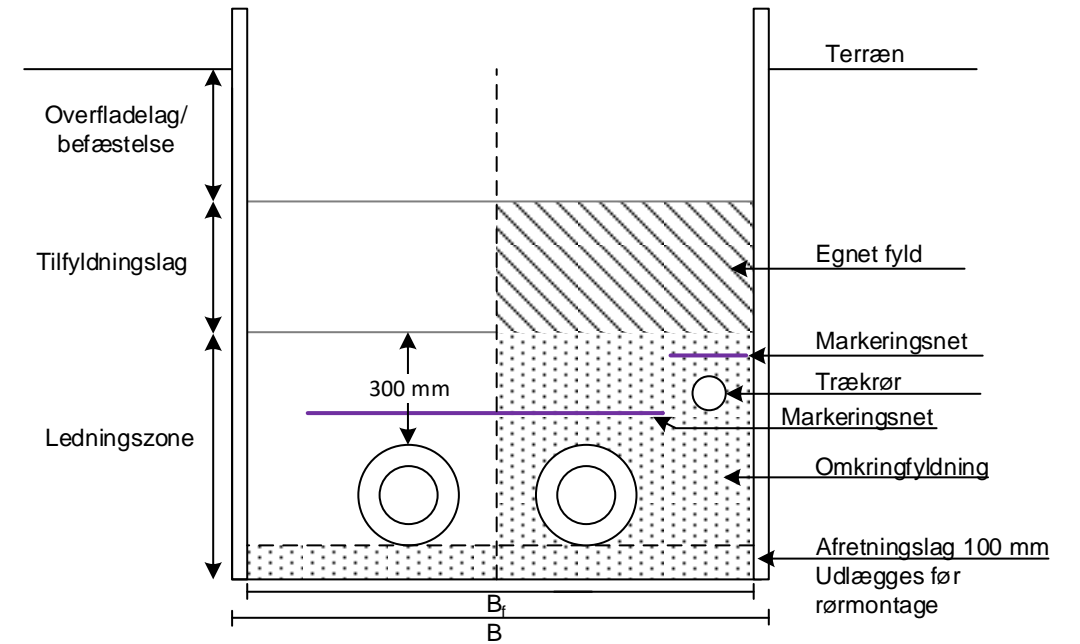


Lægningsanvisning for sinus rør




Lægningsanvisning for præisoleret stålør



Signaturforklaring:

B = Forlangte fri bredde mellem spuns
 B = $B_f + 0,1\text{m}$

g	07/01-2018/JMSC	Rettet til udbud 2018	
c	12/11-2001/JACZ	Rettet til udbud 2001	
REV.	DATO/GODK.	Rettelser	
HOFOR Fjernvarme 		Gravning for præisolerede ledninger med afstivning	
		Mål:	NR:
		52-0839g	
Dato/proj	Sign:		
01/08-82	JACZ		