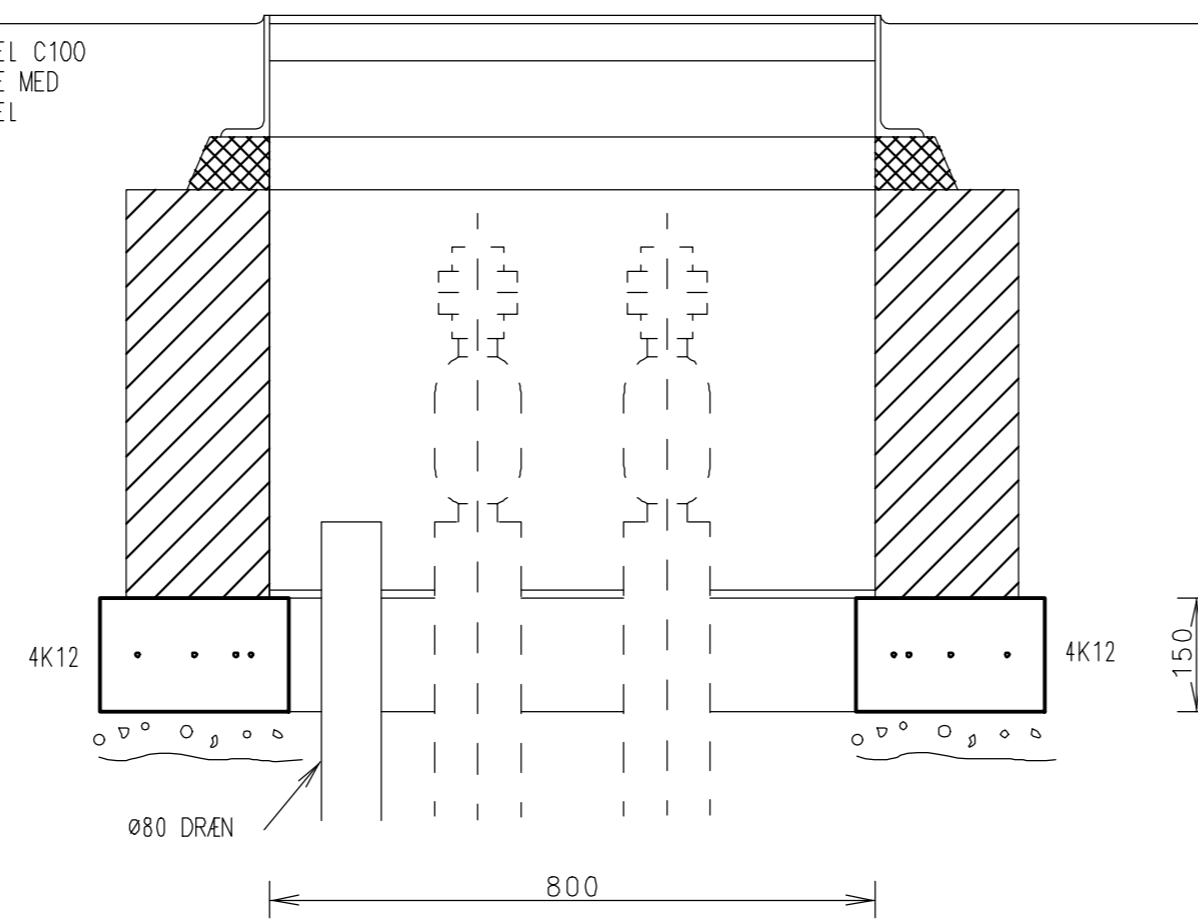
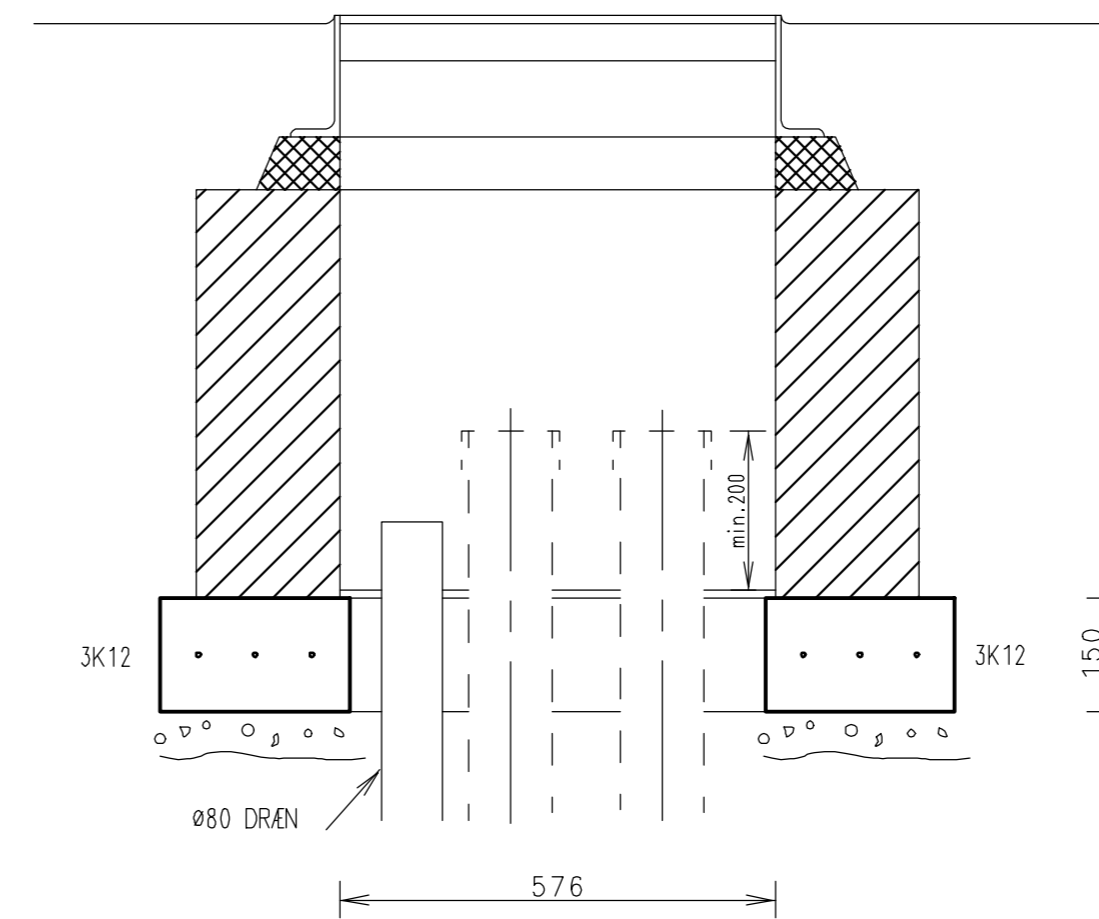


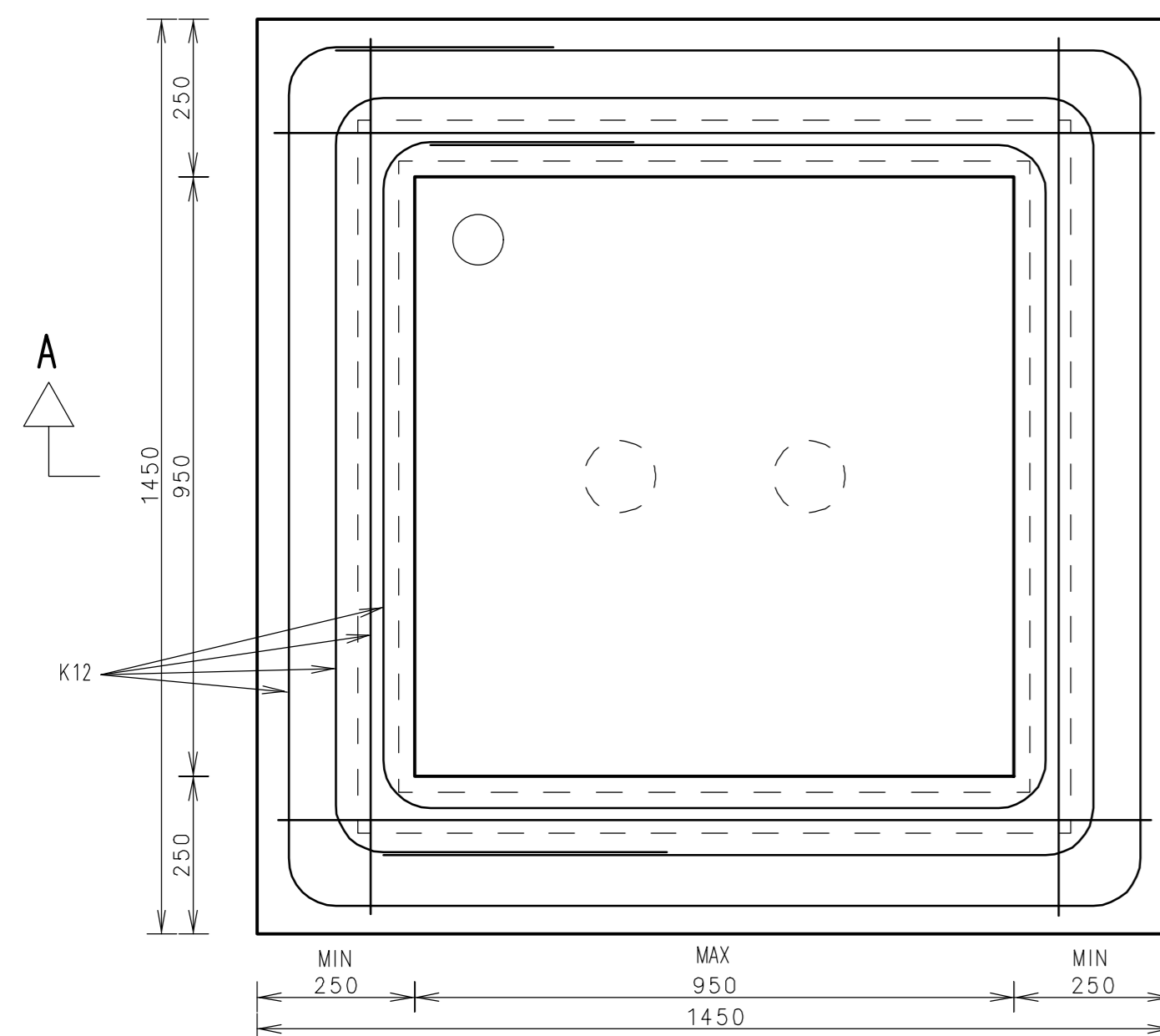
SNIT A-A



SNIT B-B

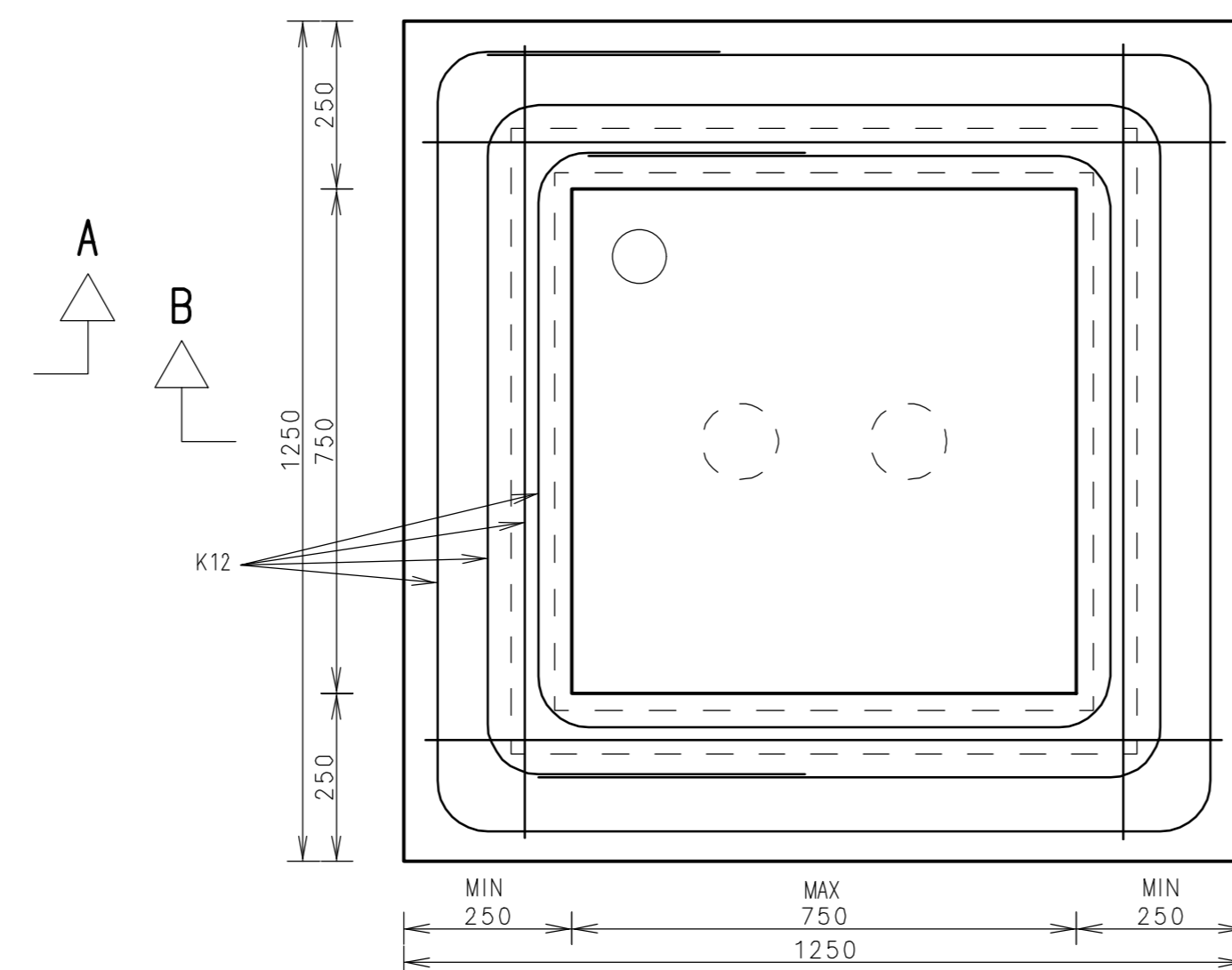


SNIT C-C



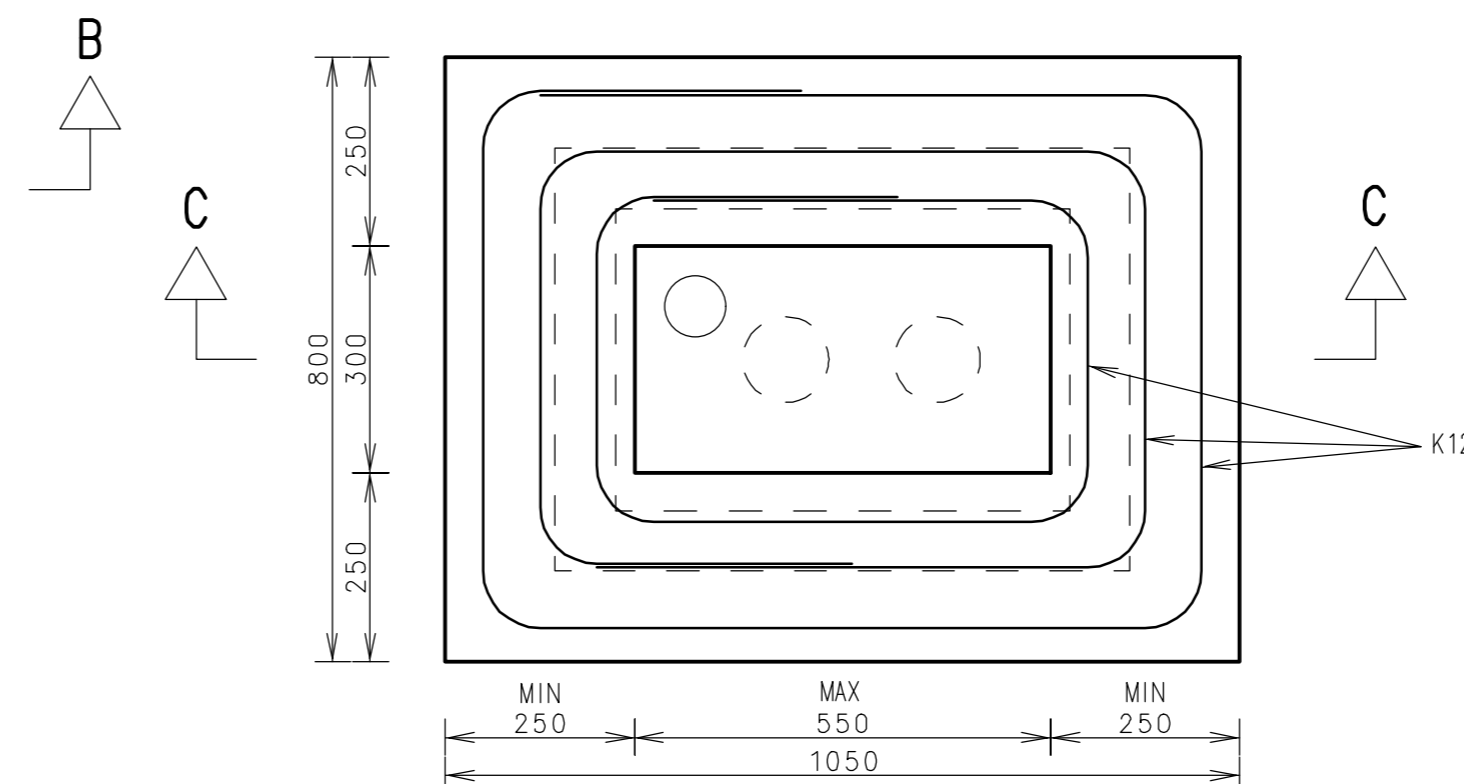
PLAN.

UNDERLAGSPLADE FOR 1000x1000mm KØREBANE- OG FORTØVSDÆKSEL.



PLAN.

UNDERLAGSPLADE FOR 800x800mm KØREBANE- OG FORTØVSDÆKSEL.



PLAN.

UNDERLAGSPLADE FOR 600x400mm KØREBANEDEKSEL.

Bog.	Dato.	Sign.	Rettelser
j	13-12-2017	BIPE	RETTET TIL UDBUD 2018
i	01-12-2013	JACZ	RETTET TIL UDBUD 2013
h	25-11-2009	JACZ	RETTET TIL UDBUD 2009
g	11-10-2005	JACZ	RETTET TIL UDBUD 2005
f	15-11-2001	JACZ	RETTET TIL UDBUD 2001
e	11-12-1995	SOS	RETTET TIL UDBUD 1995
d	24-10-1995	SOS	RETTET TIL UDBUD 1995
c	09-01-1990	PKP	TEKST I HOVEDET ÆNDRET
b	07-12-1989	SOS	RETTET TIL UDBUD 1989
a	01-08-1982		RETTET TIL UDBUD 1982

Geografi:		HOFOR A/S	
Anlæg:		Vedr. fjernvarme	
Emne:		Øreståds Boulevard 35	
Beskrivelse:		2300 København S.	
		HOFOR	
ARRANGEMENT FOR PRÆRØRHANER			
FIRKANTEDE DÆKSLER			

mål	projekteret / tegnet	godkendt	dato	Rev. dato	tegn. nr.
1:10	/ BHR		21-10-1981		52-0837 j