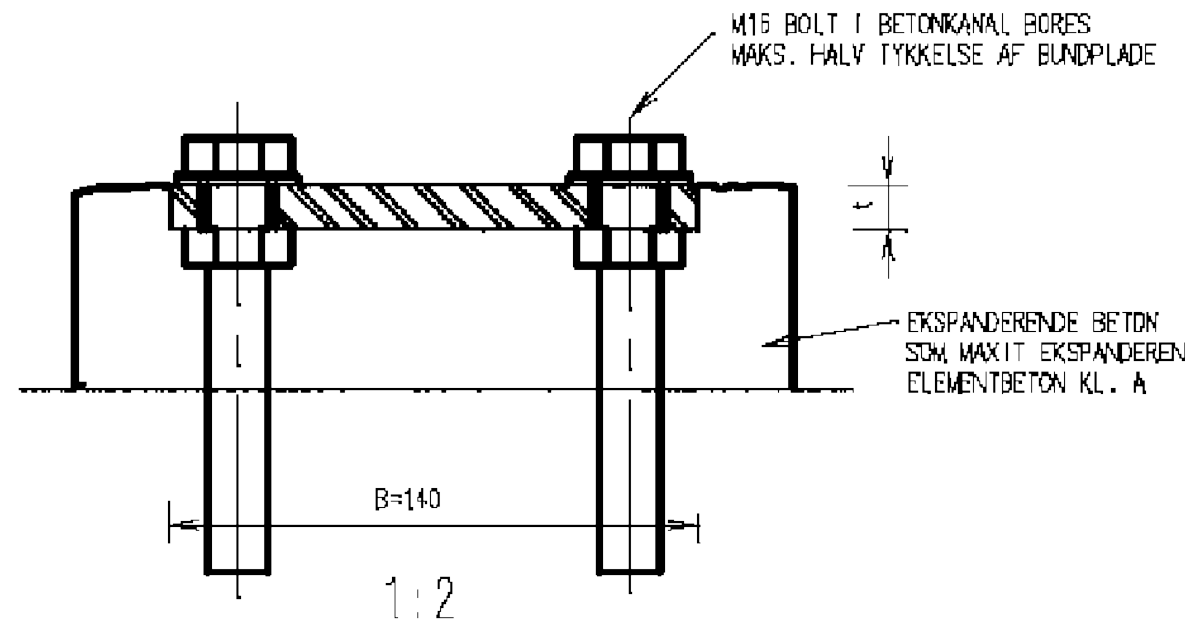


**RØRPLACERING I ENKELTISOLERET KANAL (VART VAND)**

$D_u \leq 219 \text{ mm}$ ,  $A = 50 + \text{EKSP.}$ , MIN 100,  $B = 100$   
 $D_u \geq 273 \text{ mm}$ ,  $A = 50 + \text{EKSP.}$ , MIN 150,  $B = 150$

$D_u$	$t$	$d$	$H$	MAX. AFSTAND MELLER RØRUNDERSTØTNINGER	ANTAL BOLTE TIL FASTGØRELSE
419,0	15	175	1000	4500	6
408,0	15	175	900	4500	6
407,0	12	175	830	4500	6
406,4	12	145	746	4500	6
355,8	12	145	696	4500	6
323,9	12	145	620	4500	6
273,0	12	145	570	4500	6
273,1	10	150	510	4500	4
258,3	10	150	450	4500	4
199,7	8	125	400	4000	4
114,3	8	125	370	3500	4
88,9	8	125	350	3200	4
88,3	8	125	300	2700	4
48,3	8	125	300	2400	4
33,7	8	88	250	2100	4



NOTE:  
 UBENYNT MÅL I MM  
 ALT STÅL I UNDERSTØTNING VARMFØRZINKES DS/EN ISO 1461:2009  
 UBENYNT MÅL I MM  
 ALT STÅL I UNDERSTØTNING VARMFØRZINKES DS/EN ISO 1461:2009  
 RØR VIST I KOLD TILSTAND  
 3 CM SPRING I KANALBUND VE  $\phi 48,3 - 219,1$  OG  $\phi 457,0 - 610,0$  ALLE INCL



Bog.	Dato.	Sign.	Rettelser
f	21-12-2017	BIPE	RETTET TIL UDBUD 2018
e	11-01-2016	JACZ	RETTET TIL UDBUD 2016
d	26-11-2007	GIJE	RETTET TIL UDBUD 2007
c	09-01-2004	HJ	RETTET TIL UDBUD 2004
b	06-01-1999	JACZ	RETTET TIL UDBUD 1999
a	01-09-1996	MBJ	RETTET TIL UDBUD 1996



Geografi:  
 Anlæg:  
 Emne: **RØRPLACERING I ENKELTISOLERET KANAL**  
 Beskrivelse:

mål	projekteret / tegnet	godkendt	dato	Rev. dato	tegn. nr.
1:2			11-08-1981		52-0834 f