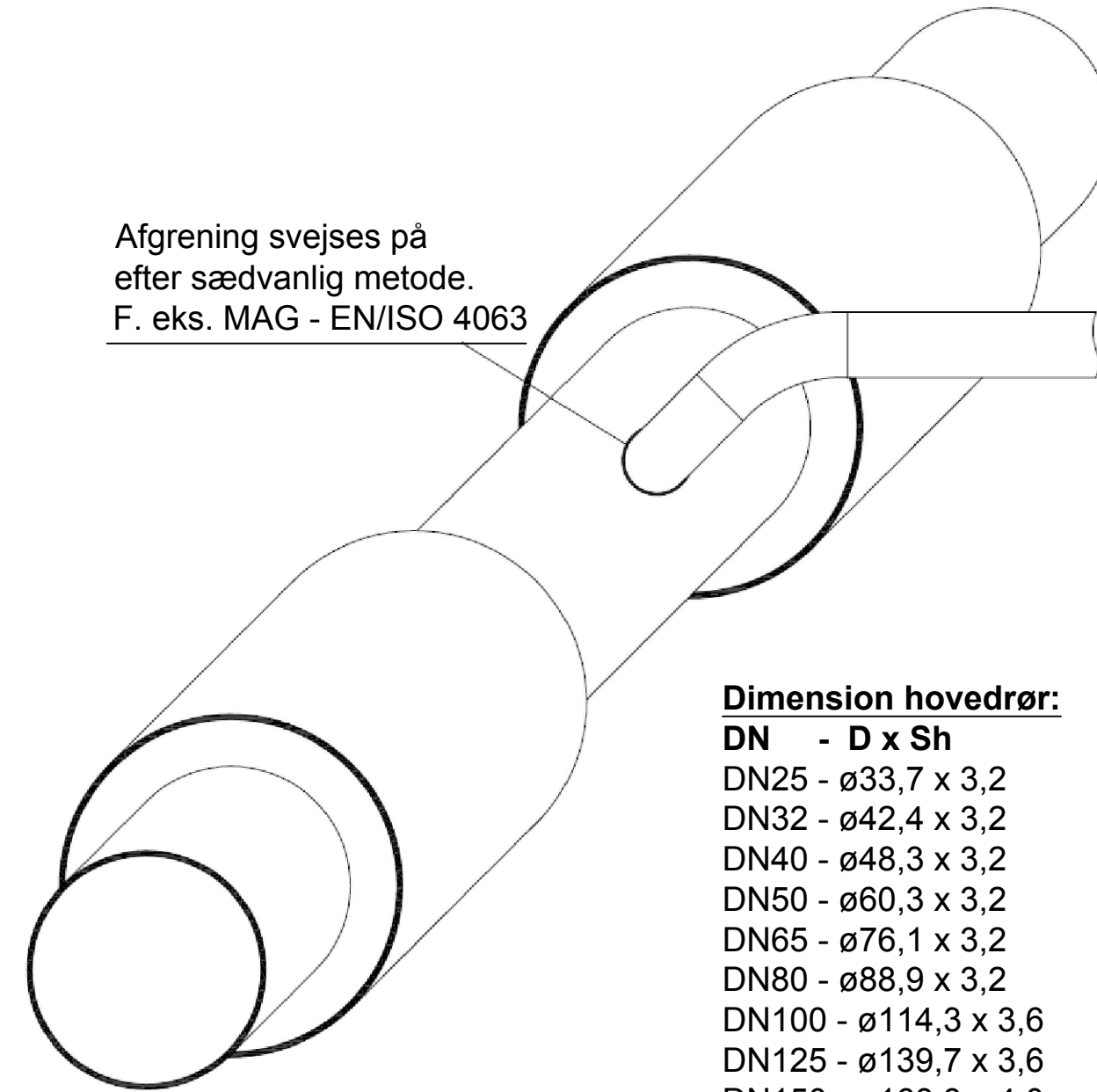


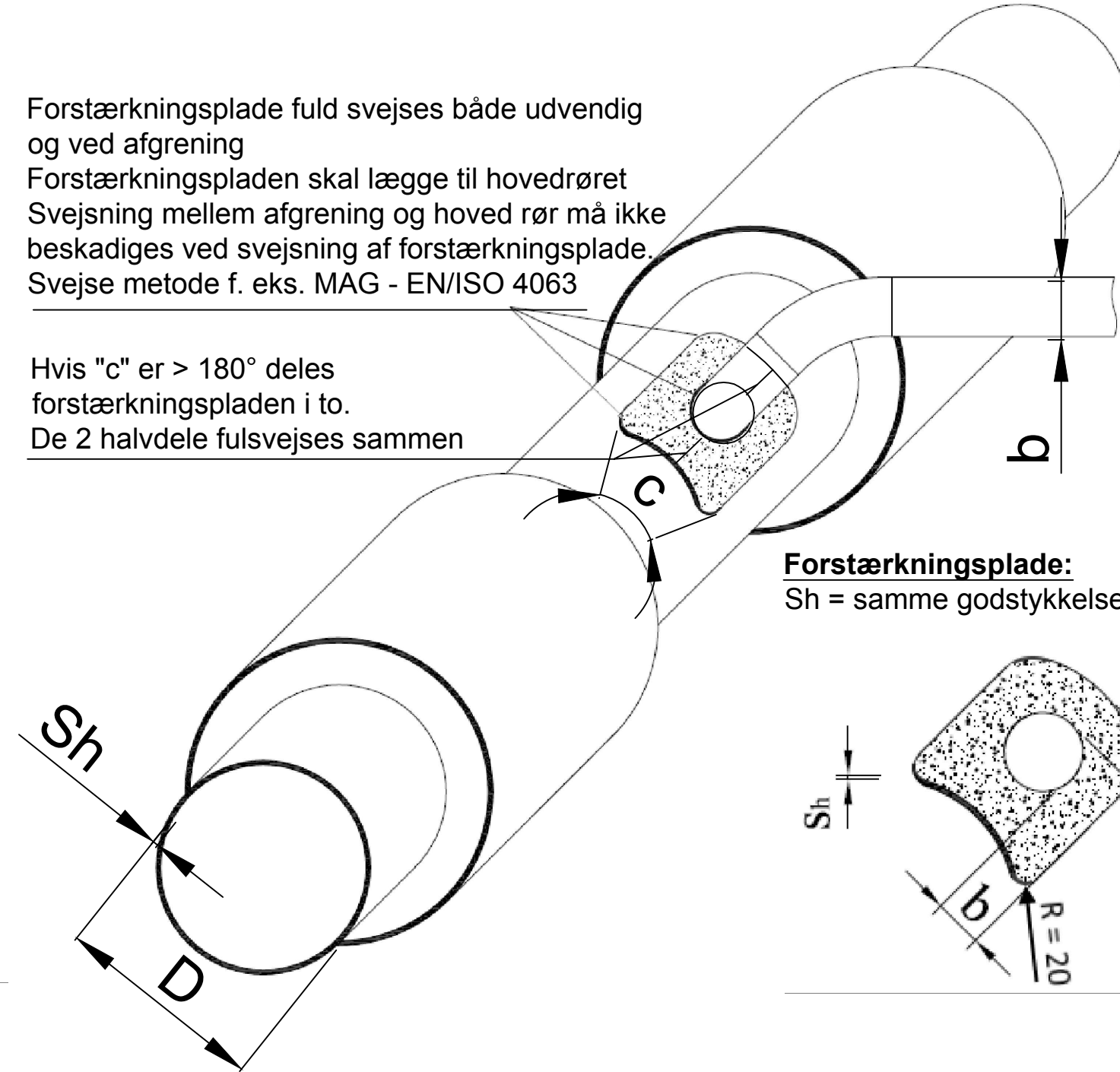
Forstærkning af afgrening udført i mark

Afgrening svejses på efter sædvanlig metode.
F. eks. MAG - EN/ISO 4063



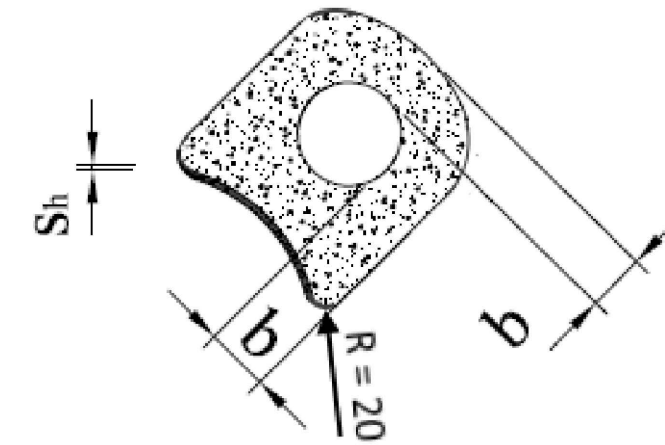
Forstærkningsplade fuld svejses både udvendig og ved afgrening
Forstærkningspladen skal lægge til hovedrøret
Svejsning mellem afgrening og hoved rør må ikke beskadiges ved svejsning af forstærkningsplade.
Svejsning metode f. eks. MAG - EN/ISO 4063

Hvis "c" er > 180° deles forstærkningspladen i to.
De 2 halvdele fulsvejses sammen



Forstærkningsplade:

Sh = samme godstykkelser som hoved rør



Dimension hovedrør:

DN - D x Sh

DN25 - ø33,7 x 3,2

DN32 - ø42,4 x 3,2

DN40 - ø48,3 x 3,2

DN50 - ø60,3 x 3,2

DN65 - ø76,1 x 3,2

DN80 - ø88,9 x 3,2

DN100 - ø114,3 x 3,6

DN125 - ø139,7 x 3,6

DN150 - ø168,3 x 4,0

DN200 - ø219,1 x 4,5

DN250 - ø273,0 x 5,0

DN300 - ø323,9 x 5,6

DN350 - ø355,6 x 5,6

DN400 - ø406,4 x 6,3

DN450 - ø457,2 x 6,3

DN500 - ø508,0 x 6,3

DN550 - ø558,8 x 6,3

DN600 - ø610 x 7,1

DN700 - ø711 x 8,0

"a mål" svejsning

$a = Sh/1,42$:

Sh => a = mm

3,2 => a = 2,2

3,6 => a = 2,5

4,0 => a = 2,8

4,5 => a = 3,1

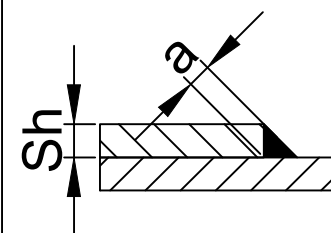
5,0 => a = 3,5

5,6 => a = 3,9

6,3 => a = 4,4

7,1 => a = 5,0

8,0 => a = 5,6



Afgrening min 1 dimension mindre end hoved rør.

Bog.	Dato.	Sign.	Rettelser
h	08-01-2018	BIPE	RETTET TIL UDBUD 2018
g	11-01-2016	JACZ	RETTET TIL UDBUD 2016
f	12-12-2011	JACZ	RETTET TIL UDBUD 2011
e	26-11-2007	GIJE	RETTET TIL UDBUD 2007
d	08-01-2004	HAJ	RETTET TIL UDBUD 2004
c	19-01-1999	JACZ	RETTET TIL UDBUD 1999
b	01-09-1996	PM	RETTET TIL UDBUD 1996
a	26-07-1983	SOS	ÆNDRING I NOTE

HOFOR A/S
Vedr. fjernvarme
Ørestads Boulevard 35
2300 København S.

Geografi:

Anlæg:

Emne: FORSTÆRKNING AF AFGRENING UDFØRT I MARKEN

Beskrivelse:

mål	projekteret / tegnet	godkendt	dato	Rev. dato	tegn. nr.
*	/ PM		26-08-1977		52-0800 h