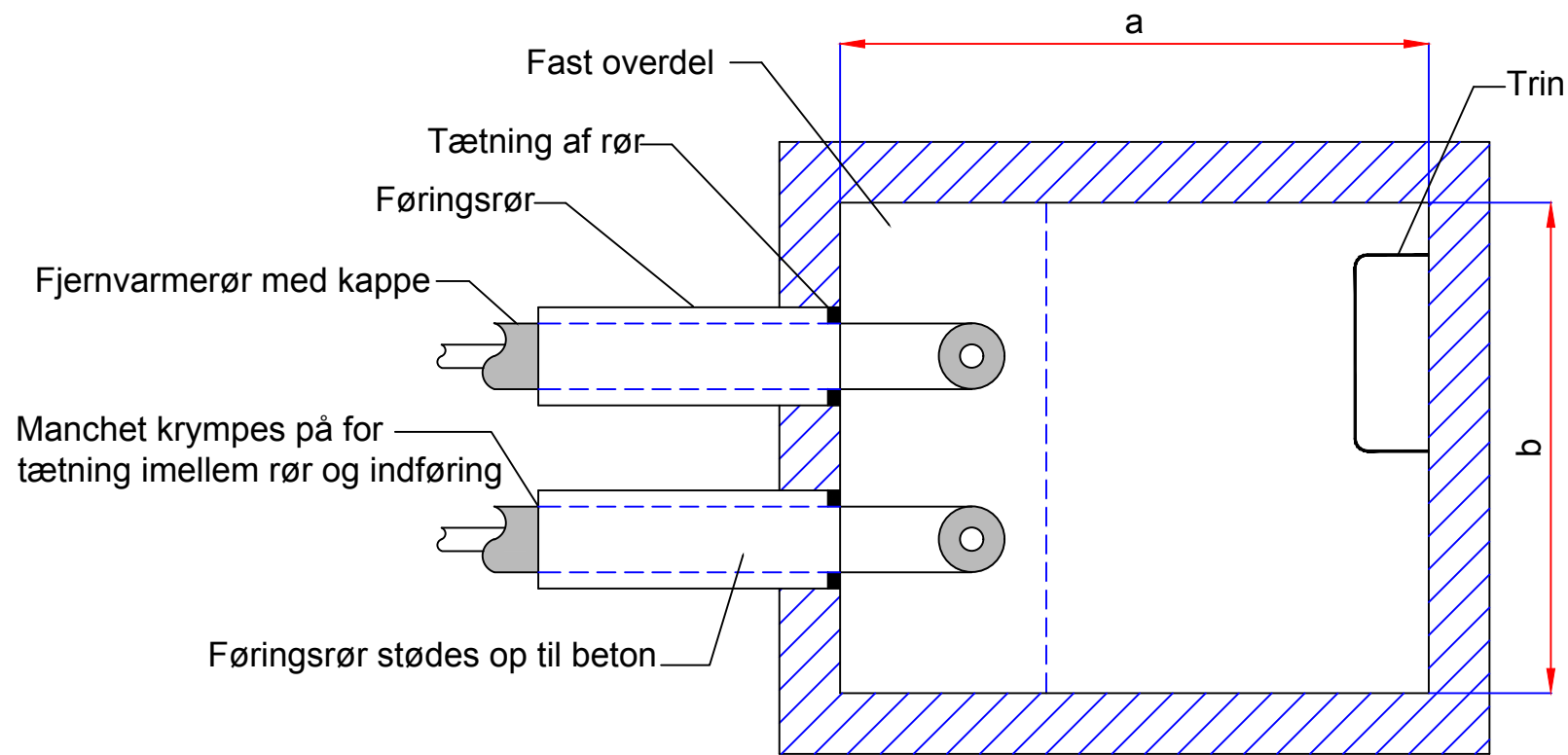
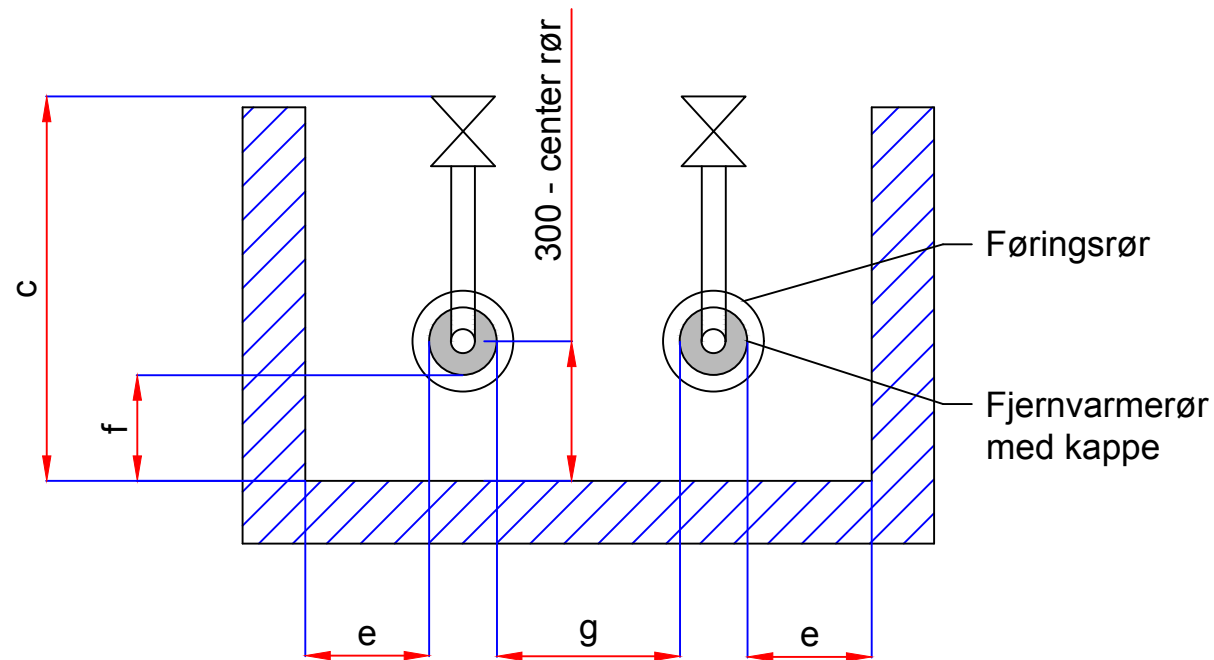


Størrelse på byggegrube afhængig af rørdimension




Grube



Størrelse på byggegrube afhængig af rørdimension						
Alle mål i						
d/D	a min	b min	c min	e	f	g
Aquawarm ≤ ø28/93	1200	1000	max 900	Min. 300	Min. 300	200
Stål ≤ ø27/110	1700	1000	900	Min. 300	Min. 300	200
Skyderør ≤ ø28/110	1200	1000	max 900	Min. 300	Min. 300	200
Aquawarm ≤ ø28/128	1200	1000	max 900	Min. 300	Min. 300	200
Stål ø34/110	1700	1000	900	Min. 300	Min. 300	200
Skyderør ø35/110	1200	1000	max 900	Min. 300	Min. 300	200
Aquawarm ø35/128	1200	1000	max 900	Min. 300	Min. 300	200
CU ø42/110	1200	1000	max 900	Min. 300	Min. 300	200
Aquawarm ø42/128	1200	1000	max 900	Min. 300	Min. 300	200
Stål ø48/125	1700	1000	900	Min. 300	Min. 300	200
Twin Aquawarm 2 x ø28/163	1200	1000	max 900	Min. 300	Min. 300	200
Aquawarm ø35/163	1200	1200	max 900	Min. 300	Min. 300	200
Aquawarm ø42/163	1200	1200	max 900	Min. 300	Min. 300	200
CU ø54/125	1200	1100	max 900	Min. 300	Min. 300	200
Stål ø60/140	1700	1100	900	Min. 300	Min. 300	200
Aquawarm ø54/163	1200	1200	max 900	Min. 300	Min. 300	200
CU ø70/140	1200	1100	max 900	Min. 300	Min. 300	200
Stål ø76/160	1700	1200	900	Min. 300	Min. 300	200
Aquawarm ø70/163	1200	1200	max 900	Min. 300	Min. 300	200
Twin Aquawarm 2 x ø35/186	1200	1000	max 900	Min. 300	Min. 300	200
Twin Aquawarm 2 x ø42/186	1200	1000	max 900	Min. 300	Min. 300	200
Aquawarm ø54/186	1200	1200	max 900	Min. 300	Min. 300	200
Aquawarm ø70/186	1200	1200	max 900	Min. 300	Min. 300	200
CU ø89/160	1200	1200	max 900	Min. 300	Min. 300	200
Aquawarm ø89/186	1200	1200	max 900	Min. 300	Min. 300	200
Stål ø89/200	1700	1200	900	Min. 300	Min. 300	200
Twin Aquawarm 2 x ø54/225	1200	1100	max 900	Min. 300	Min. 300	200
Aquawarm ø108/225	1200	1300	max 900	Min. 300	Min. 300	200
Stål ø114/225	1700	1300	900	Min. 300	Min. 300	200
Stål ø139/250	1700	1300	900	Min. 300	Min. 300	200
Stål ø168/280	1700	1400	900	Min. 300	Min. 300	200
Stål ø219/355	2000	1600	900	Min. 400	Min. 300	200

Alle mål er i mm.

Anlæg: Fjernvarme Emne: Størrelse på byggegrube Beskrivelse: Rørdimensioner		 HOFOR A/S Vedr. Fjernvarme Ørestads Boulevard 35 2300 København S.	