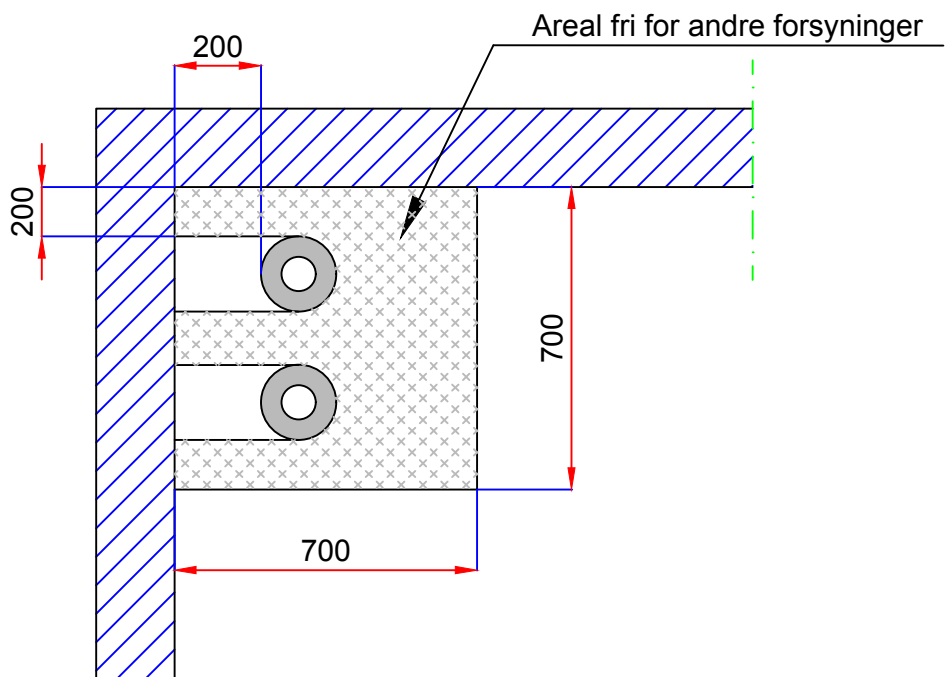
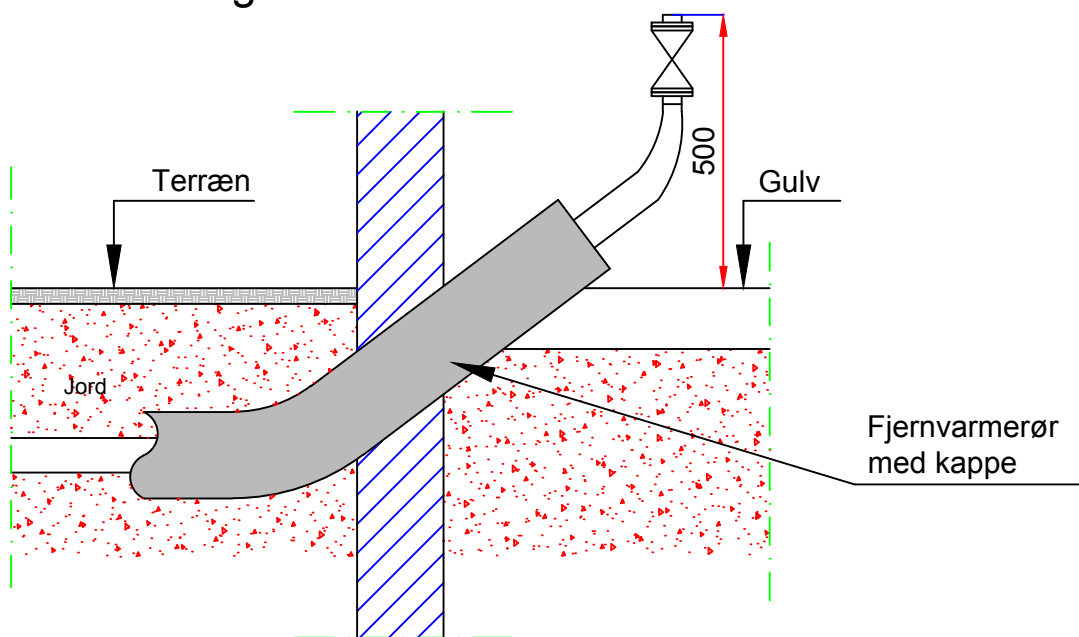


Indføring til små byggerier

For dim. op til $\varnothing 28$



Placering



Metode 4- Skråboring

Alle mål er i mm.

 HOFOR						HOFOR A/S Vedr. Fjernvarme Ørestads Boulevard 35 2300 København S.	
Anlæg: Fjernvarme							
Emne: Indføring til små byggerier							
Beskrivelse: For dim. op til $\varnothing 28$ Placering og metode 4							
mål	projekteret / tegnet	godkendt	dato	Rev. dato	tegn. nr.		
	tisj / jacz	tisj	2015-01-06	2017-12-15 / bipe	52-0763 d		