

NØDLØSNING FOR HØJTLIGGENDE RØR

VED MEGET HØJTLIGGENDE FJV-RØR KAN NEDENFOR VISTE LØSNING BRUGES.
DEN KONKRETE LØSNING AFTALES MED TILSYNET I HVERT ENKELT TILFÆLDE.

DÆKSEL 2211 TPS/KARM 2709
FASTFLYDENDE

SOM STANDARD AFSLUTTES DER
MED 100 MM BETON RING
OG EN 15 MM PLAST RING

FIBERMØRTEL $F_{ck} = \text{MIN. } 20 \text{ MPa}$
MELLEM BETONRING OG BRØNDRING

BRØNDRING KAN KØBES
HOS TJÆREBORG INDUSTRI

LÆNGDE AF DRÆN = 3 M FILTDUG FJERNES PÅ
DEN DEL AF DRÆNRØRET, DER ER OVER SANDOVERFLADEN.
B SKAL VÆRE MELLEM 5 OG 10 CM

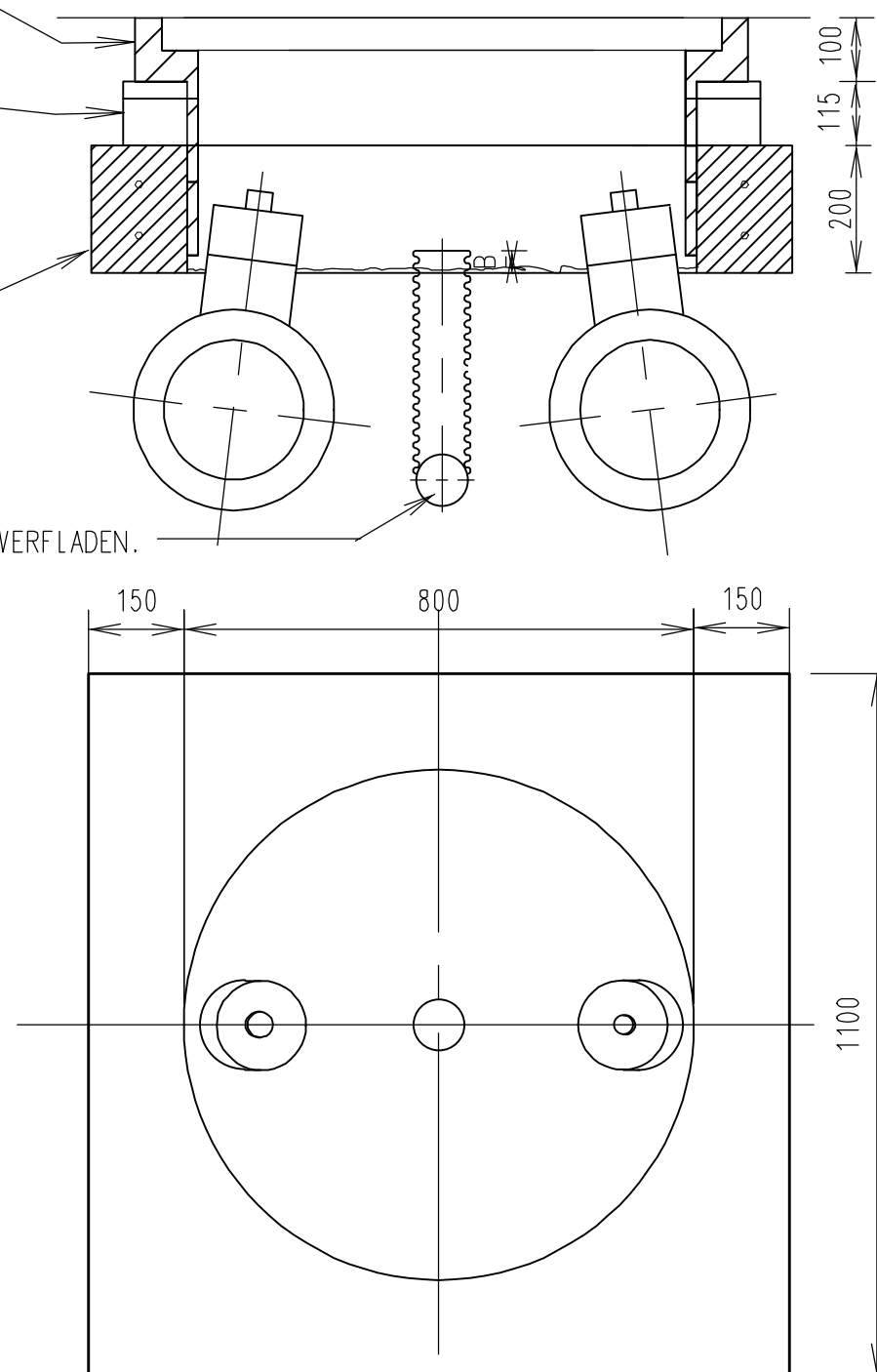
DRÆNRØR AFPROPPES PERMANENT
I BUND SAMT MIDLERTIDIG I TOP
INDTIL GRUSBUND ER ENDELIGT
UDLAGT

DER TILFYLDES UNDER OG OMKRING
BRØNDRING MED BRØNDRINGSGRUS
ELLER LIGN.

INGEN FORSKYDNING VED
HOVEDAFSPÆRRINGSHANER

MATERIALER MED VARENR. KAN AFHENTES PÅ
HOFOR'S LOGISTIKCENTER
FORLANDET 29 2300 KBHVN S

FOR PLACERING AF SPINDLER OG
HANER HENVISES TIL
KRAVSPECIFIKATION FJV 102 B11



Bog.	Dato.	Sign.	Rettelser
i	04-01-2018	BIPE	RETTET TIL UDBUD 2018
h	30-05-2016	JACZ	DIVERSE RETTELSE
g	01-12-2013	JACZ	RETTET TIL UDBUD 2013
f	25-07-2013	GIJE	FIRMANAVN ÆNDRET
e	25-11-2009	JACZ	RETTET TIL UDBUD 2009
d	22-01-2009	VIGR	RETTET
c	31-10-2008	JACZ	RETTET
b	16-04-2004	JACZ	RETTET
a	15-11-2001	JACZ	RETTET TIL UDBUD 2001

HOFOR
HOFOR A/S
Vedr. fjernvarme
Ørestads Boulevard 35
2300 København S.

Geografi:
Anlæg:
Emne: **HANEARRANGEMENT MED ø80cm DÆKSEL LAV UDGAVE**
Beskrivelse:

mål	projekteret / tegnet	godkendt	dato	Rev. dato	tegn. nr.
*			26-10-2001		52-0754 i