

HANEBOX ø60

DÆKSEL 2403 TPS/KARM 2706
FASTFLYDENDE

SOM STANDARD AFSLUTTES DER
MED 100 MM BETON RING
OG EN 10 MM PLAST RING

FIBERMØRTEL $F_{ck} = \text{MIN. } 20 \text{ MPa}$
MELLEM BETONRING OG BRØNDRING

BETONKEGLE PLACERES SÅLEDES
AT DER ER PLADS TIL AT OPKLODSE
DÆKSEL

BETONKEGLE OG BRØNDRING
KAN KØBES HOS TJÆREBORG
INDUSTRI

A MIN. 100 MM

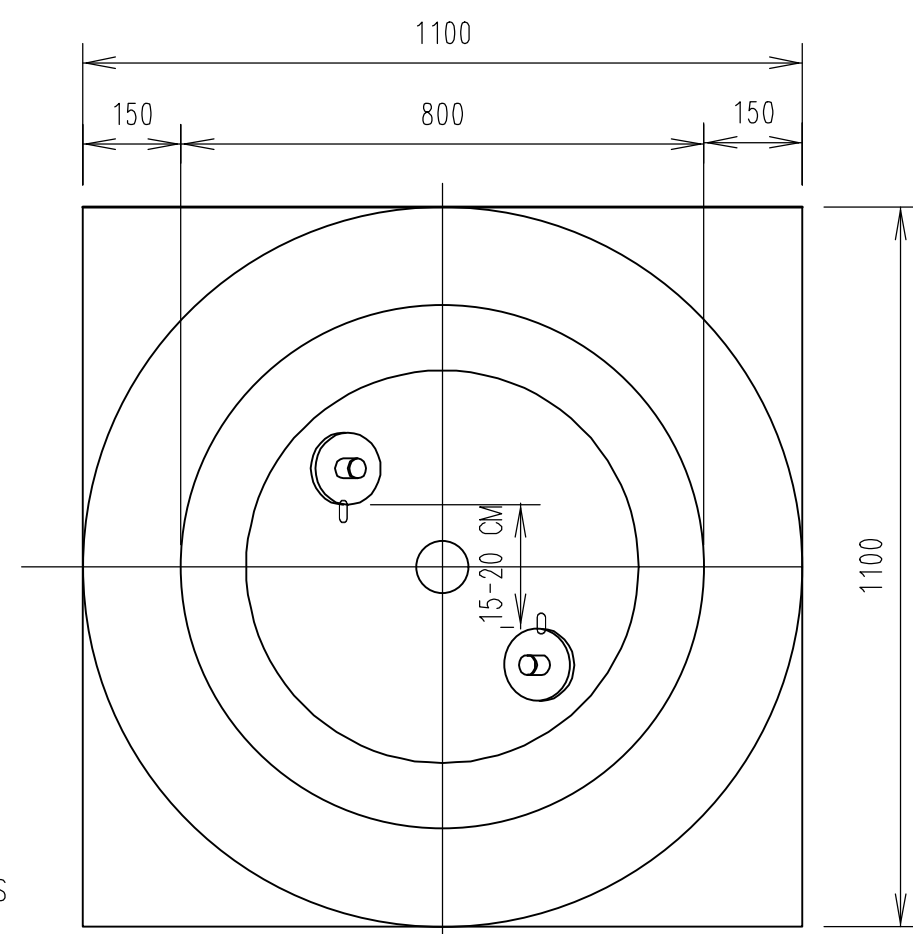
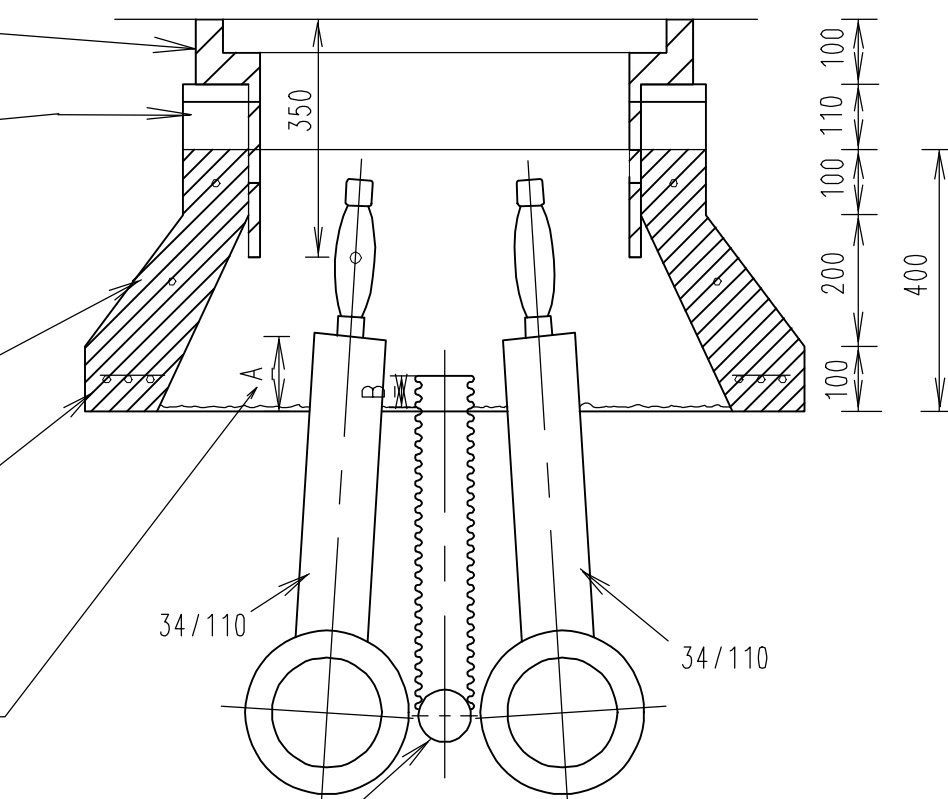
LÆNGDE AF DRÆN = 3 M
FILTDUG FJERNES PÅ DEN DEL AF
DRÆNRØRET, DER ER OVER SANDOVERFLADEN
B SKAL VÆRE MELLE 5 OG 10 CM

DRÆNRØR AFPROPPES PERMANENT
I BUND SAMT MIDLERTIDIG I TOP
INDTIL GRUSBUND ER ENDELIGT
UDLAGT

DER TILFYLDES UNDER OG OMKRING
BRØNDRING MED BRØLÆGGERGRUS
ELLER LIGN.

FOR PLACERING AF SPINDLER OG
HANER HENVISES TIL
KRAVSPESIFIKATION FJV 102 B11

MATERIALE MED VAREN. KAN AFHENTES
PÅ HOFOR'S LOGISTIKCENTER
FORLANDET 29 2300 KBHVN S



Bog.	Dato.	Sign.	Rettelser
i	04-01-2018	BIPE	RETTET TIL UDBUD 2018
h	30-05-2016	JACZ	DIVERSE RETTELSE
g	01-12-2013	JACZ	RETTET TIL UDBUD 2013
f	25-07-2013	GIJE	FIRMANAVN ÆNDRET
e	25-11-2009	JACZ	RETTET TIL UDBUD 2009
d	22-01-2009	VIGR	RETTET
c	31-10-2008	JACZ	RETTET
b	20-04-2004	JACZ	RETTET
a	15-11-2001	JACZ	RETTET TIL UDBUD 2001



HOFOR A/S
Vedr. fjernvarme
Ørestads Boulevard 35
2300 København S.

Geografi:

Anlæg:

Emne:

HANEARRANGEMENT MED ø60cm DÆKSEL

Beskrivelse:

mål	projekteret / tegnet	godkendt	dato	Rev. dato	tegn. nr.
*			24-10-2001		52-0751 i