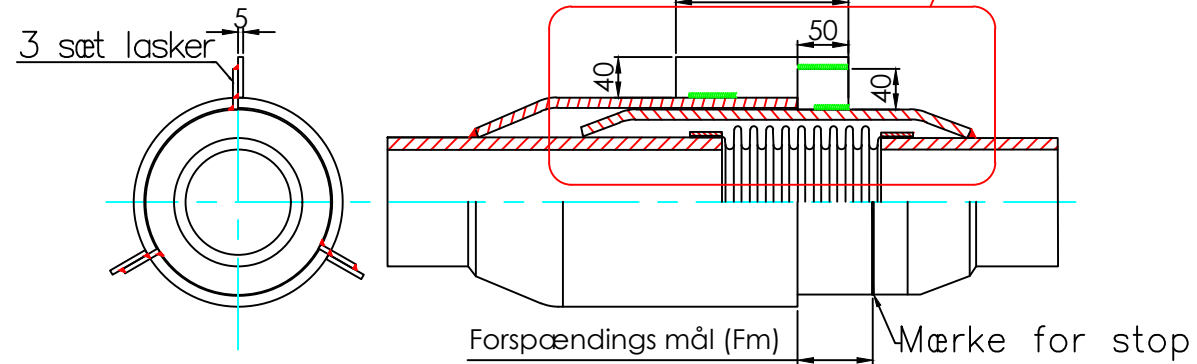
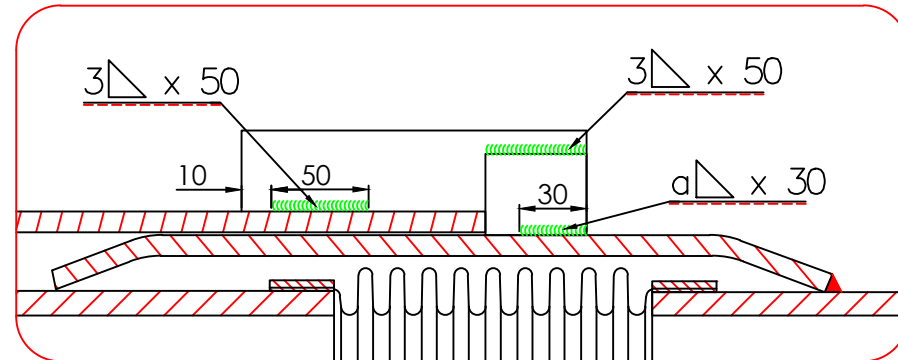


**FIKSERING AF FORSPÆNDINGSELEMENT  
TABEL TEGNING, LASKE OG SVEJSNING**

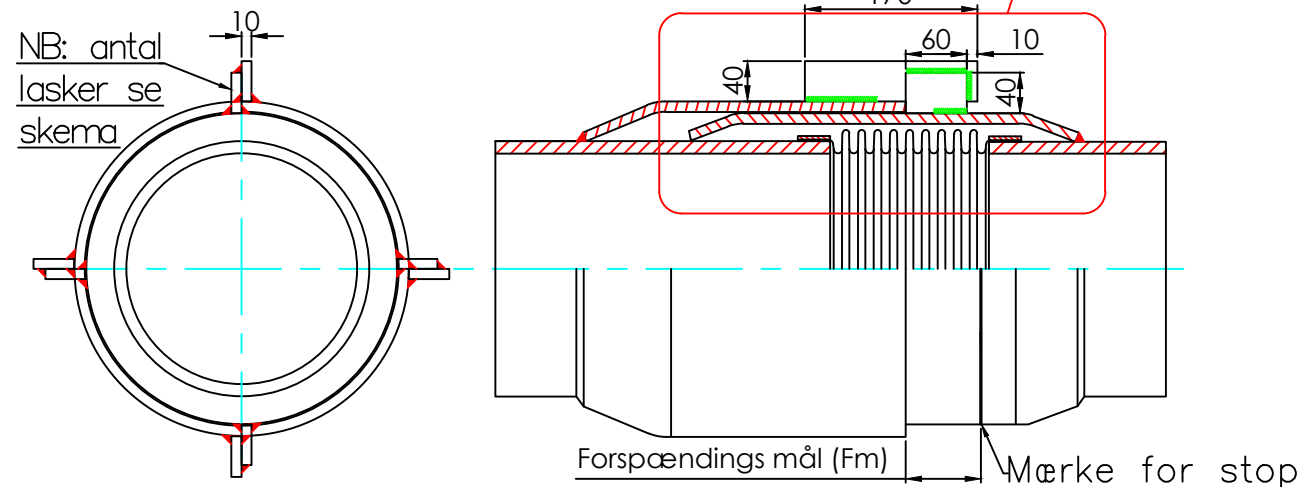
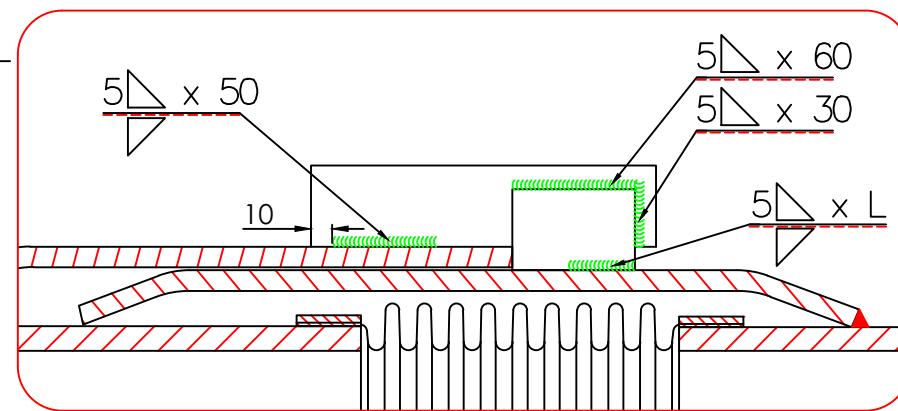
ø33,7 til og med ø219,1

ø33,7 -> 219,1		
Dim	a-mål	Sæt af lasker
33,7 - 168,3	3	3
219,1	5	3



ø273 til og med ø711

ø273 -> 711		
Dim	L	Sæt af lasker
273	30	3
323,9	30	4
355,6	30	4
406,4	40	4
457	40	5
508	40	6
610	40	8
711	42	10



Bog.	Dato.	Sign.	Rettelser
f	20-12-2017	BIPE	RETTET TIL UDBUD 2018
e	01-02-2016		ERSTATTER ALLE ANDRE REV. EFTERSOM DIM. GRUNDLAG HAR VÆRET FOR SMÅT

**HOFOR**  
HOFOR A/S  
Vedr. fjernvarme  
Ørestads Boulevard 35  
2300 København S.

Geografi:  
Anlæg:  
Emne: **FIKSERING AF FORSPÆNDINGSELEMENT**  
Beskrivelse:

mål	projekteret / tegnet	godkendt	dato	Rev. dato	tegn. nr.
*	VIGR / BIPE		01-02-2016		52-0744 f