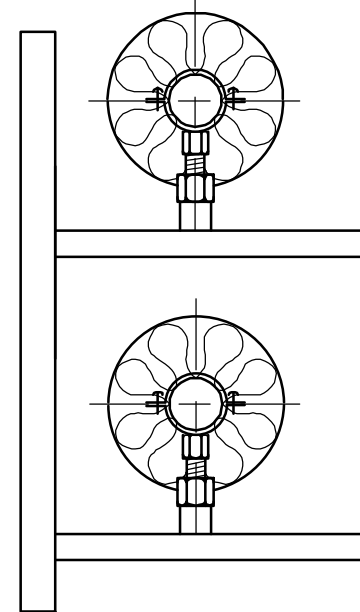
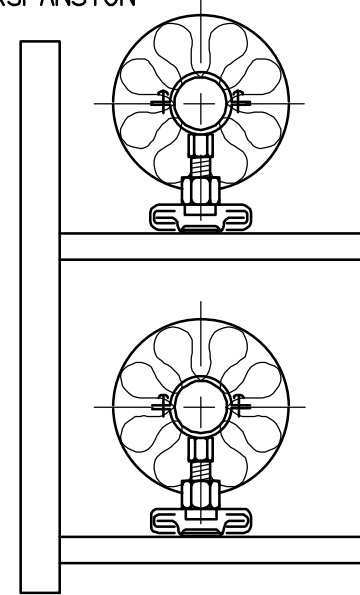


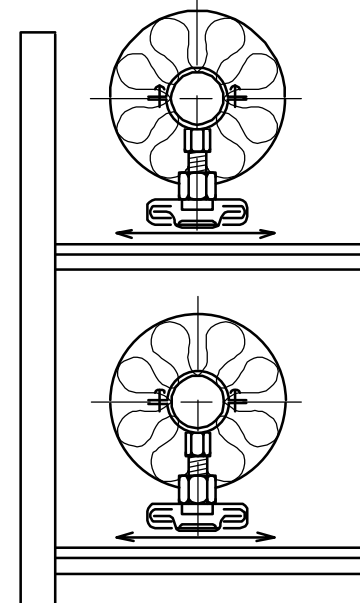
TYPE I
UDEN EKSPANSION



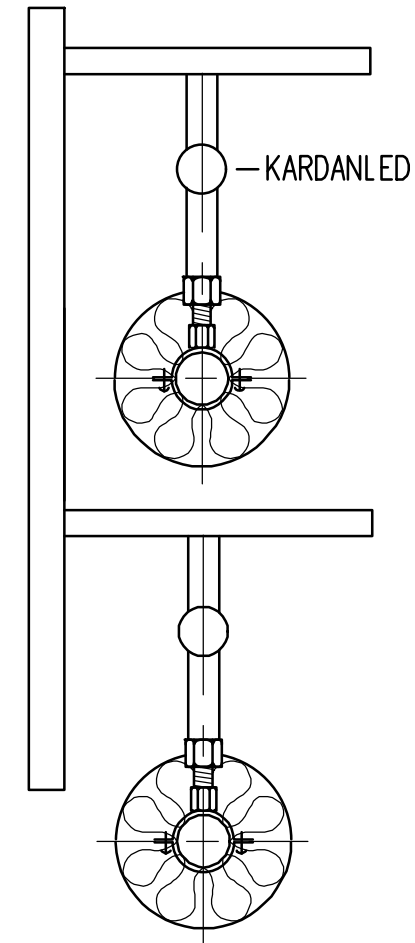
TYPE II
AKSIAL EKSPANSION



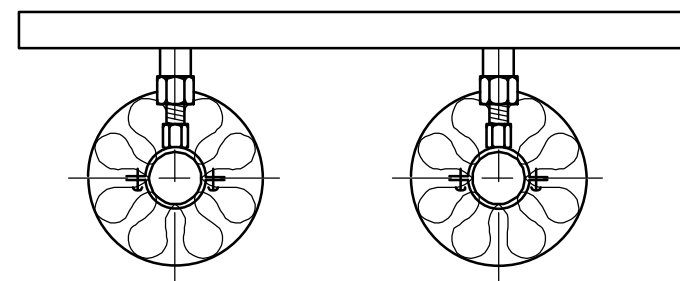
TYPE III
AKSIAL OG RADIAL EKSPANSION



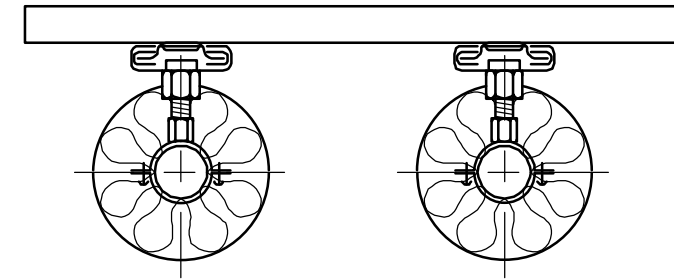
TYPE IV
AKSIAL OG RADIAL EKSPANSION



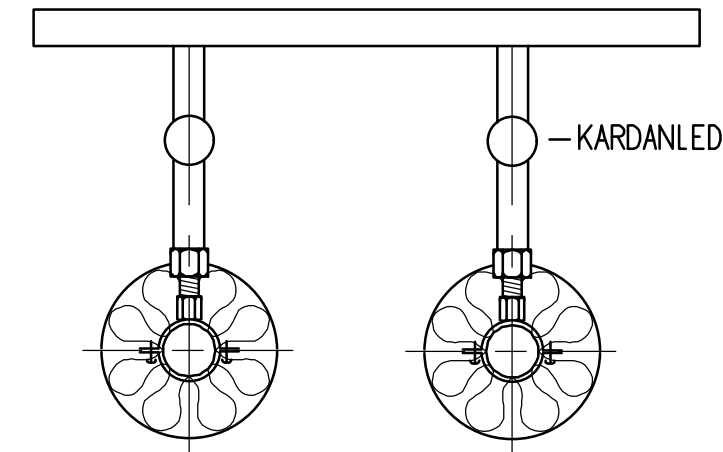
TYPE V
UDEN EKSPANSION



TYPE VI
AKSIAL EKSPANSION



TYPE VII
AKSIAL OG RADIAL EKSPANSION



Bog.	Dato.	Sign.	Rettelser
e	20-12-2017	BIPE	RETTET TIL UDBUD 2018
d	11-01-2016	JACZ	RETTET TIL UDBUD 2016
c	26-11-2007	JACZ	RETTET TIL UDBUD 2007
b	16-12-2003	JACZ	RETTET TIL UDBUD 2004
a	19-01-1999	JACZ	RETTET TIL UDBUD 1999

HOFOR
HOFOR A/S
Vedr. fjernvarme
Ørestads Boulevard 35
2300 København S.

Geografi:
Anlæg:
Emne: SYSTEMRØRBÆRINGER DN 20 TIL DN 200
Beskrivelse:

mål	projekteret / tegnet	godkendt	dato	Rev. dato	tegn. nr.
*	/ MBJ		01-09-1996		52-0743 e