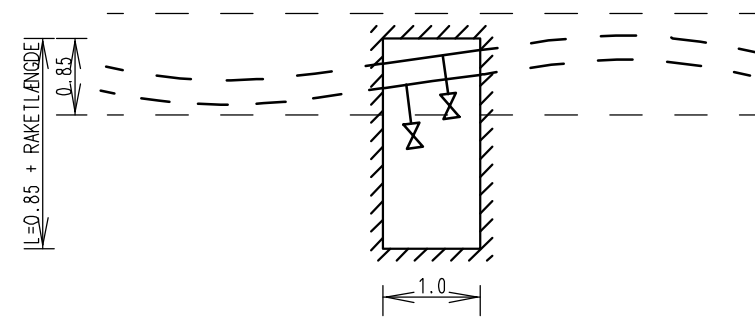


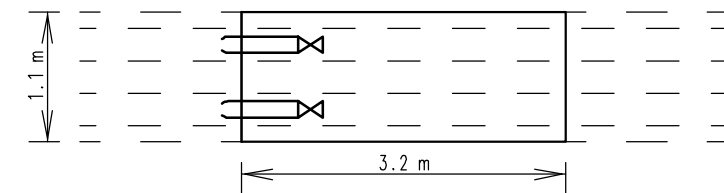
**STARHUL VED EKSISTERENDE T-STK.**

D = 15 cm UNDER T-STK AFGRENING.



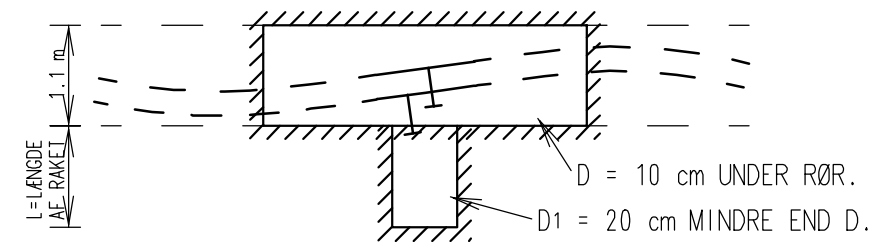
**STARHUL VED EKSISTERENDE PARALLEL T-STK.**

D = 15 cm UNDER T-STK AFGRENING.



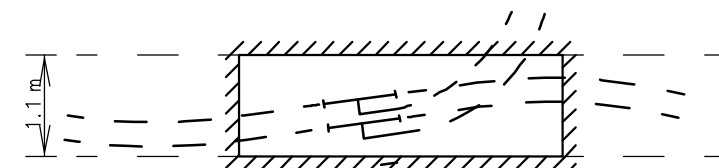
**STARHUL UDEN EKSISTERENDE T-STK.**

NORMAL T-STK



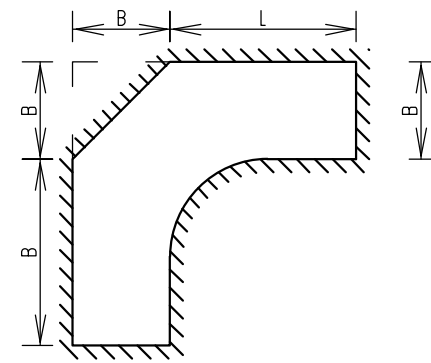
L1 = 4,5m FOR LØG OG AQ < ø54mm  
L1 = 5,0m FOR AQ ≥ ø54mm

PARALLEL T-STK



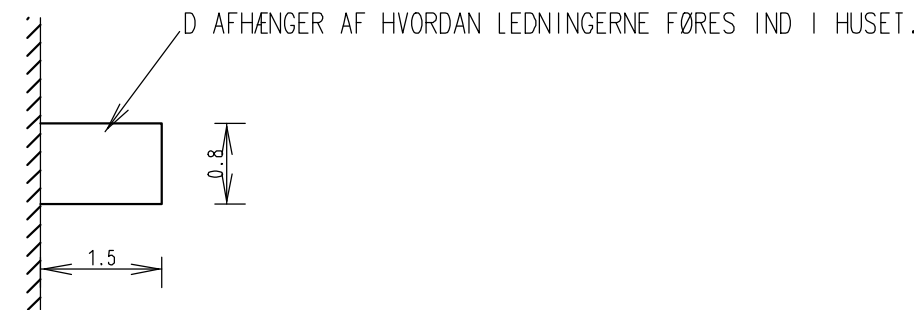
L1 = 4,5m FOR LØG OG AQ < ø54mm  
L1 = 5,0m FOR AQ ≥ ø54mm

**HUL FOR 90° BØJNING.**



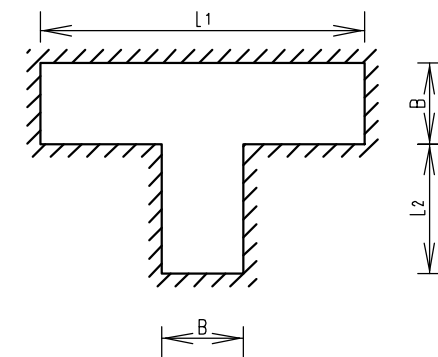
ø15-ø22 mm: L = 1.2 m  
B = 0.7 m  
ø28 mm: L = 1.7 m  
B = 0.7 m

**MONTAGEHUL VED FUNDAMENT.**



**HUL FOR T-STK, DER I SKYDE-TRACEET AFSÆTTES TIL NABO.**

D = 15 cm UNDER DEN LANGSGÅENDE FJERNVARMELEDNING.



VED T-STK = 22x15/18x22 mm: L1 = 4.0 m  
28x15/18x28 mm: L2 = 1.6 m  
B = 0.75m  
VED T-STK = 22x22x22 mm: L1 = 4.0 m  
28x22x28 mm: L2 = 1.6 m  
B = 0.75m

ALLE MÅL ER MINIMUM MÅL, DER SKAL VÆRE GÆLDENDE I NIVEAU MED FJERNVARMELEDNINGERNE.

Bog.	Dato.	Sign.	Rettelser
i			
h			
g			
f			
e	11-12-2017	BIPE	RETTET TIL UDBUD 2018
d	01-12-2013	JACZ	RETTET TIL UDBUD 2013
c	25-11-2009	JACZ	RETTET TIL UDBUD 2009
b	11-10-2005	JACZ	RETTET TIL UDBUD 2005
a	15-11-2001	JACZ	RETTET TIL UDBUD 2001

**HOFOR** A/S  
Vedr. fjernvarme  
Ørestads Boulevard 35  
2300 København S.

Geografi:  
Anlæg:  
Emne: RETNINGSLINIER FOR OPGRAVNING I FORBINDELSE MED JORDFORTRÆNGNING  
Beskrivelse:

mål	projekteret / tegnet	godkendt	dato	Rev. dato	tegn. nr.
*			31-10-1995		52-0736 e