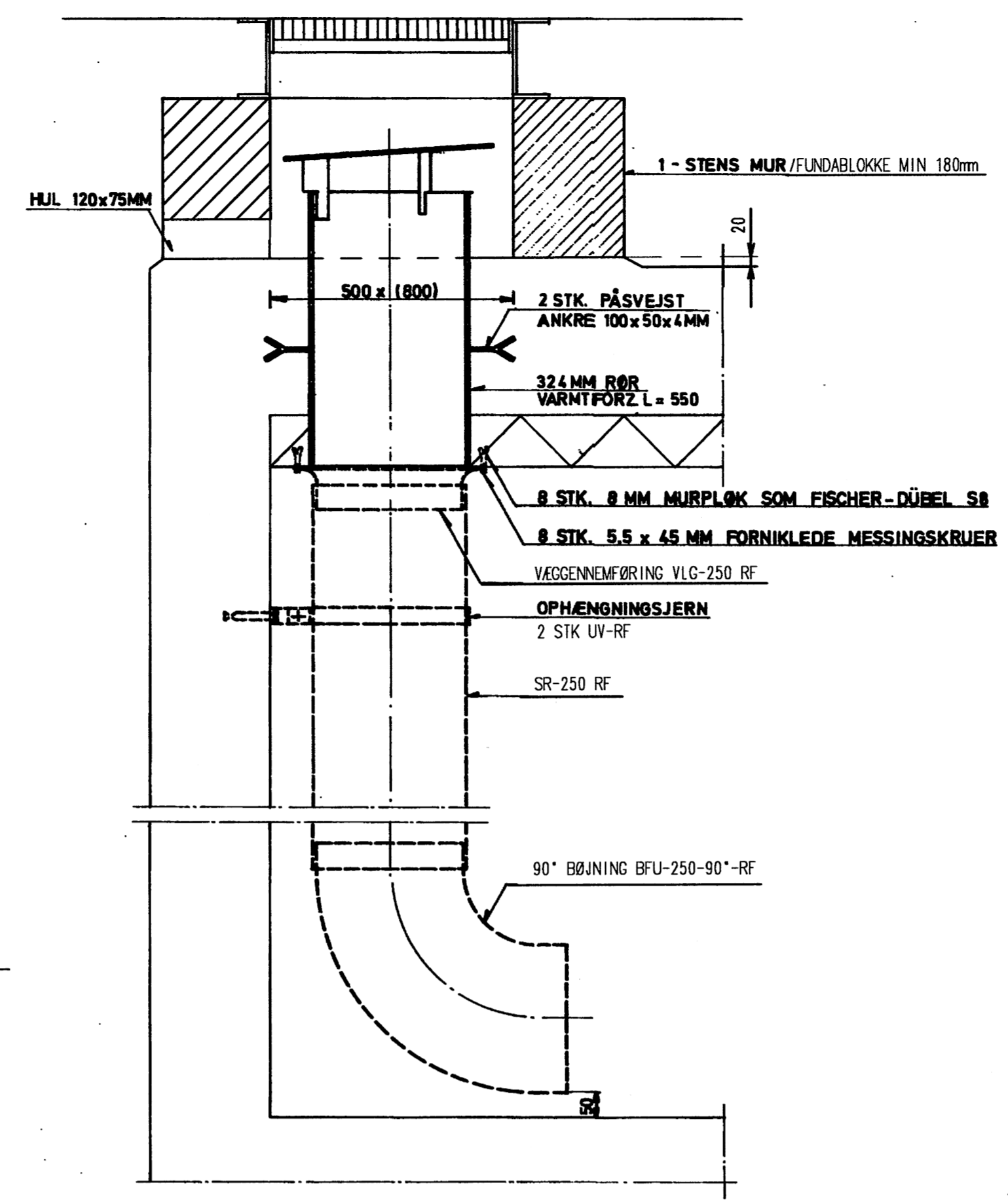
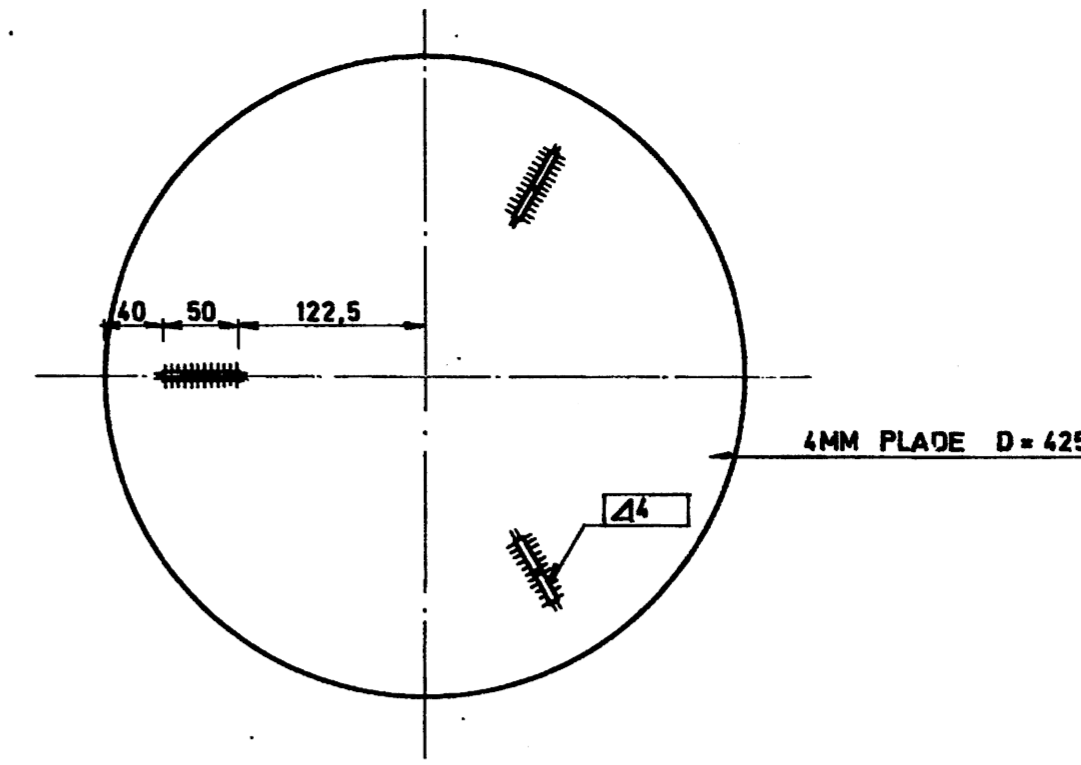


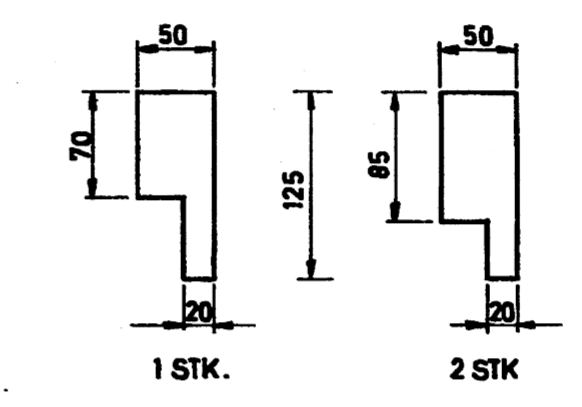
TYPE A
SNIT Gennem UDLUFTNING FØRT VÆK
FRA KAMMER, AFSLUTTET UNDER RIST, 1:10



TYPE C
SNIT Gennem UDLUFTNING OVER KAMMER,
AFSLUTTET UNDER RIST, 1:10

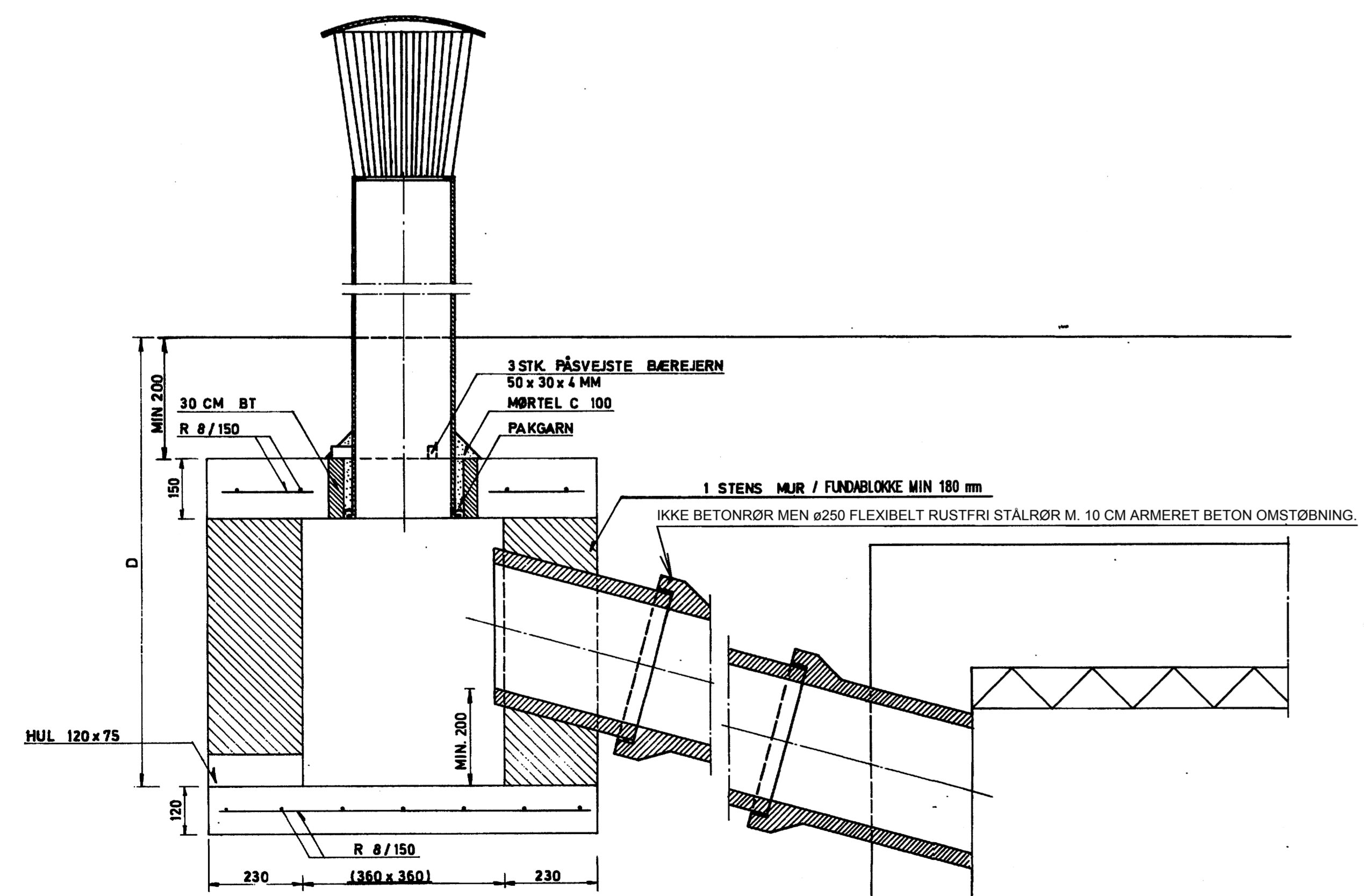


PLADE TIL AFDÆKNING AF UDLUFTNINGER, 1:5

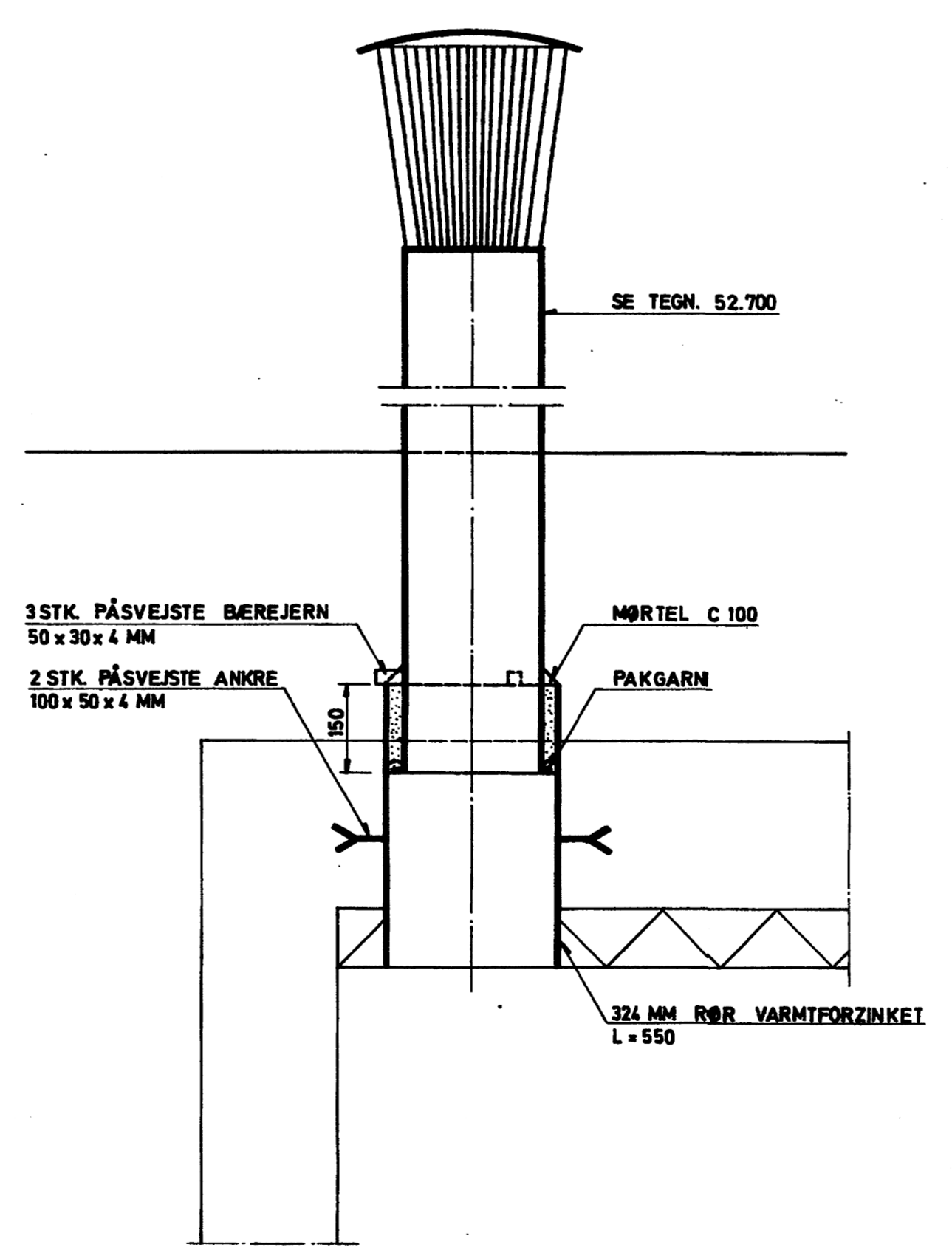


AFSTANDSJERN, 1:5

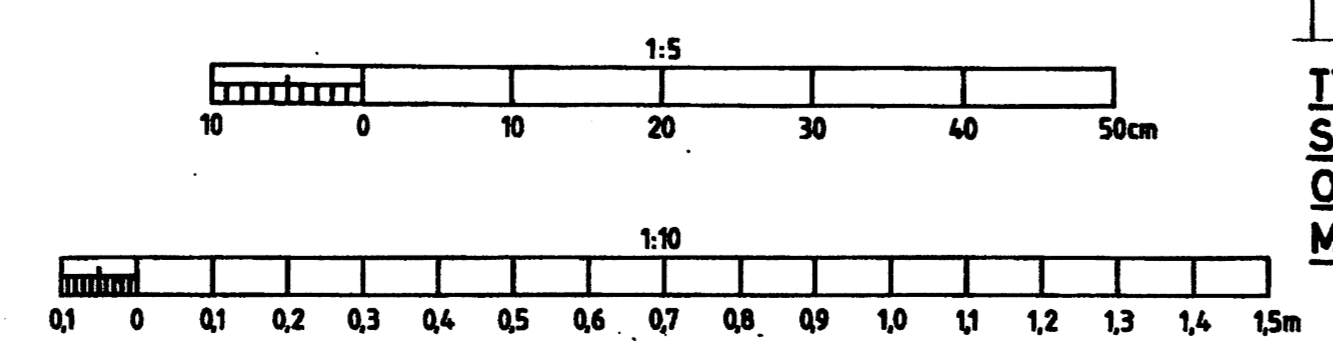
NOTE:
MÅL I MM
VEDR. GENERALNOTE, SE TEGN. NR. 52.840
PLADER: ST 37 T = 4 MM.
SVEJSNINGER: \square , SVEJSKVALITET D DS/EN/ISO 5817
BYGGERE LEV. ALLE STÅLEDE VARMFORZINKES: DS 1461-DS/EN/ISO 14713 KLASSE B
VENTILATIONSØR: SOM LINDAB A/S
AFØRNING: VLG-250 RF
RØR: SR-250 RF
BØJNING: BFU-250-90° RF
OPHÆNG.: UV RF
VENTILATIONSØR SAMLES MED SELVSKRENDE RUSTFRIE SKRUE



TYPE B
SNIT Gennem UDLUFTNING FØRT VÆK FRA
KAMMER, AFSLUTTET MED HÆTTE OVER JORD, 1:10



TYPE D
SNIT Gennem UDLUFTNING OVER KAMMER, AFSLUTTET
MED HÆTTE OVER JORD, 1:10



Bog.	Dato.	Sign.	Rettelser
i	11-12-2017	BIPE	RETTET TIL UDBUD 2018
h	01-12-2013	JACZ	RETTET TIL UDBUD 2013
g	25-11-2009	JACZ	RETTET TIL UDBUD 2009
f	11-10-2005	JACZ	RETTET TIL UDBUD 2005
e	01-08-1982		AJOURFØRT TIL UDBUD 1982
d	02-10-1978		MÅL TILFØJET
c	01-08-1977		
b	27-06-1977		RØRDIM. ÆNDRET
a	17-02-1976		HENVISNINGSNR. ÆNDRET

Geografi:
Anlæg:
Emne: STANDARD UDLUFTNINGER
Beskrivelse:

HOFOR A/S
Vedr. Jernvarme
Øresteds Boulevard 35
2300 København S.

1:10 ; 1:5

27-05-1975

52-0579 i