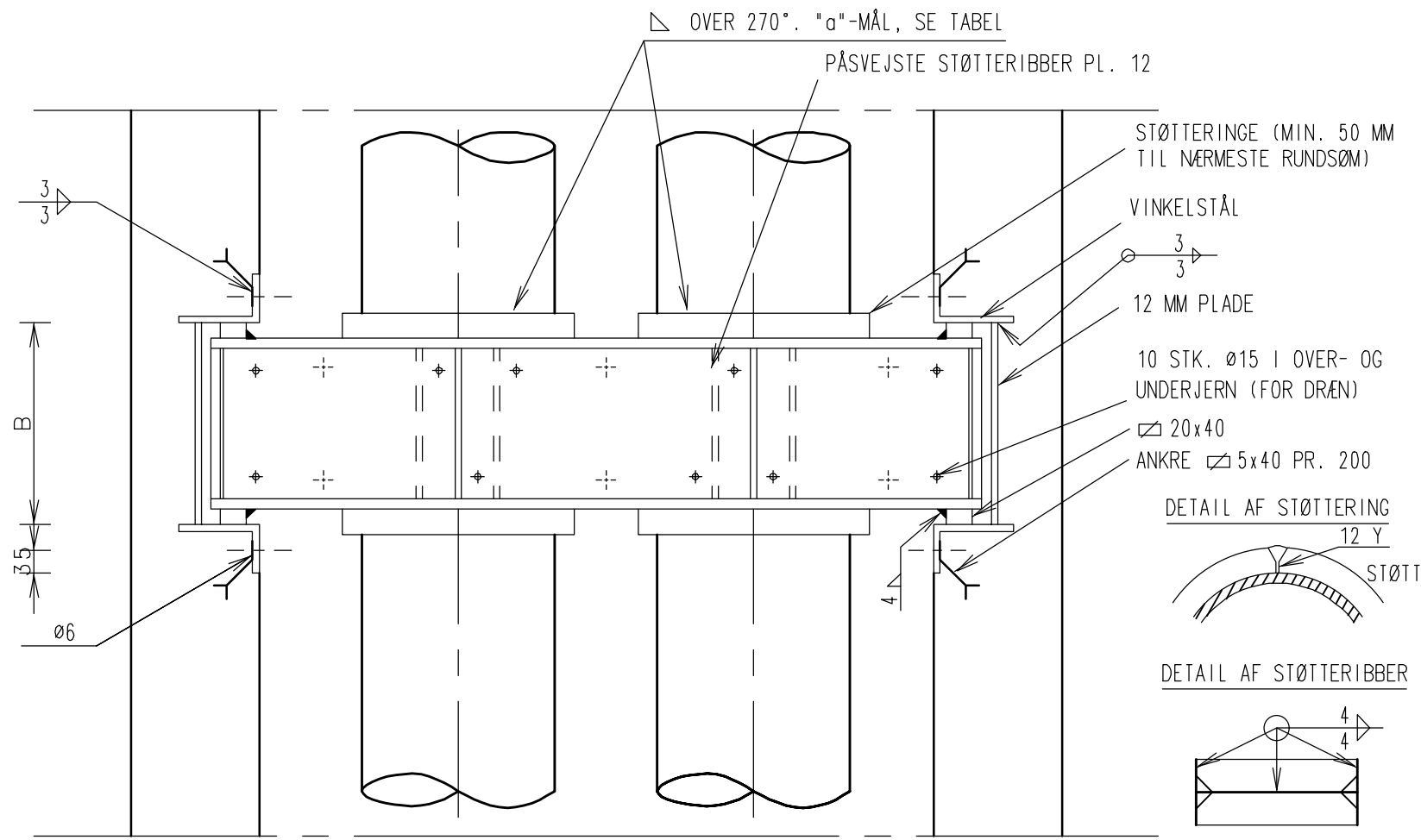


UDV. RØR-DIAMETER	PROFIL NR.	LÆNGDE L	BOLTE	VINKELSTÅL x H	a	b	c	d	e	f	12 MM PL B x H*	STØTTE RINGE	"a" MÅL
610,0	IPE 330	2070	6 x M39	150 x 100 x 12 H = 990	289	624	1043	273	608	490	372 x 990	40 x 20	5
508,0	IPE 330	1830	6 x M39	120 x 80 x 12 H = 890	266	550	918	260	544	390	372 x 890	40 x 20	5
457,0	IPE 330	1630	6 x M39	120 x 80 x 12 H = 820	253	513	830	223	483	340	372 x 820	40 x 20	5
406,4	IPE 300	1480	6 x M33	120 x 80 x 12 H = 760	241	471	748	225	455	310	342 x 760	40 x 20	5
355,6	IPE 300	1340	6 x M33	100 x 65 x 11 H = 710	228	432	684	199	404	260	342 x 710	40 x 20	4
323,9	IPE 300	1190	6 x M33	100 x 65 x 11 H = 640	190	378	614	151	340	225	342 x 640	40 x 20	3
273,0	IPE 200	1090	6 x M33	100 x 65 x 11 H = 590	189	352	563	153	317	215	242 x 590	40 x 20	3
219,1	IPE 200	940	6 x M33	100 x 65 x 11 H = 500	180	316	487	145	282	160	242 x 500	40 x 20	3
168,3	UNP 160	790	6 x M24	100 x 65 x 11 H = 440	179	285	418	133	239	138	202 x 440	40 x 20	3
139,7	UNP 140	740	6 x M20	100 x 65 x 11 H = 390	178	268	387	144	234	109	182 x 390	†	†
114,3	UNP 120	690	3 x M24	100 x 65 x 11 H = 360	172	251	360	148	227	82	162 x 360	†	†
88,9	UNP 100	640	3 x M24	100 x 65 x 11 H = 340	173	240	333	146	213	50	142 x 340	†	†
60,3	UNP 100	540	3 x M24	100 x 65 x 11 H = 290	158	210	282	133	185	20	142 x 290	†	†
48,3	UNP 100	540	3 x M24	100 x 65 x 11 H = 290	168	214	280	147	193	20	142 x 290	†	†

UDSKÆRING FOR ET ELLER FLERE P.E.H. DRÆN (KUN FOR Ø406-Ø610)

NOTE:
 UBENEVNTE MÅL I MM
 I HÅNDISOLERET KANAL ØGES H MED 100 MM
 DIMENSIONER FRA 219,1 - 610,0 MM SKAL TRYKPRØVES ENKELTVIS
 DIMENSION 114,3 - 168,3 MM MÅ TRYKPRØVES SAMTIDIG
 KLODSERNE SKAL KUN SVEJSES TIL PROFILSTÅLET. I FULD LÆNGDE "a"-MÅL = 4 MM
 STØTTERINGE SVEJSES MINDST 0,75 x OMKREDSEN SAMT PÅ "BAGSIDEN"
 SVEJSENIVEAU C, DS/EN ISO 5817:2014
 EVT. STØD I STØTTERING PLACERES I POS. "KL. 12" OG "KL. 6"



Bog.	Dato.	Sign.	Rettelser
r	08-12-2017	BIPE	RETTE TIL UDBUD 2018
q	11-01-2016	JCZ	RETTE TIL UDBUD 2016
p	01-12-2013	JCZ	RETTE TIL UDBUD 2013
o	12-12-2011	JCZ	RETTE TIL UDBUD 2011
n	27-11-2007	JCZ	RETTE TIL UDBUD 2007
m	11-10-2005	JCZ	RETTE TIL UDBUD 2005
l	03-12-2003	JCZ	RETTE TIL UDBUD 2004
k	15-11-2001	JCZ	RETTE TIL UDBUD 2001
j	19-01-1999	JCZ	RETTE TIL UDBUD 1999
i	01-09-1996	MBJ	RETTE TIL UDBUD 1996
h	13-12-1989	MS	RETTE TIL UDBUD 1989
g			SE "MICRO-FILM"

HOFOR
 HOFOR A/S
 Vedr. fjernvarme
 Ørestads Boulevard 35
 2300 København S.

Geografi:
 Anlæg:
 Emne: **FASTSPÆNDING FOR VANDLEDNING**
 Beskrivelse:

mål	projekteret / tegnet	godkendt	dato	Rev. dato	tegn. nr.
1:10	/ PR		24-04-1974		52-0548 r