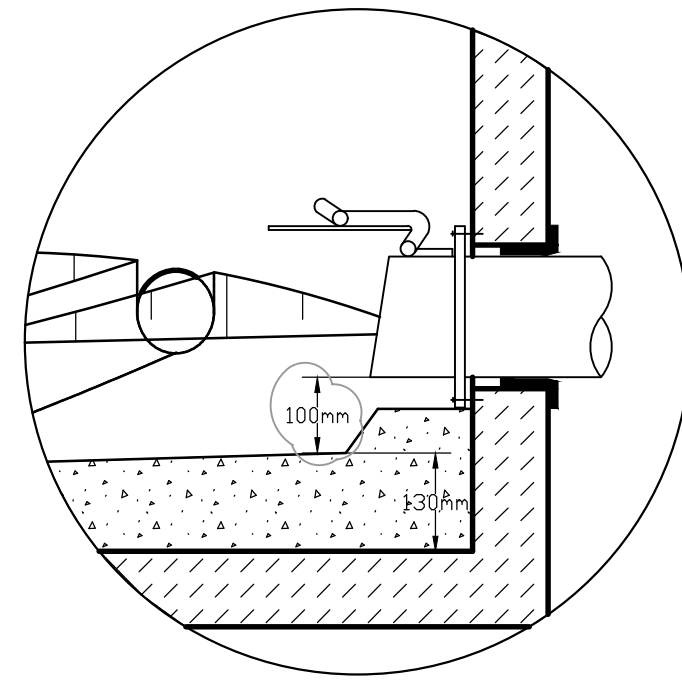
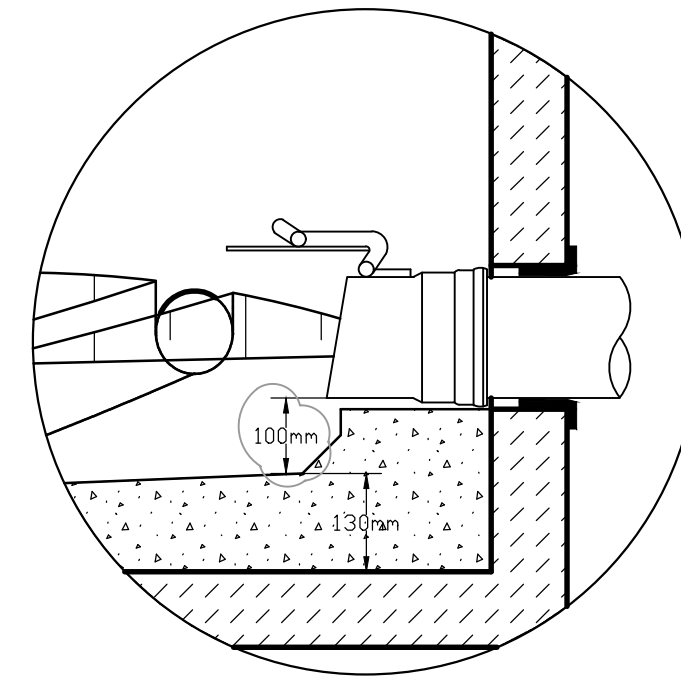


BANKET UNDER KONTRAVENTIL, 1:5



DETALJE ALT 1, 1:10



DETALJE ALT 2, 1:10

NOTE:

Ubenævnte mål i mm.
Der må ikke måles på tegningen.

Ledningsanlæg: Skærpet projektkl., normal sikkerhedkl., skærpet kontrol.

BETON:

Detaljer for beton fremgår af tegning A31646 general note for beton og armering. Beton, armering og samlingsdetaljer skal forhåndsgodkendes af HOFOR.

SKELBRØNDE

Kontraventilens bundløb skal etableres minimum 100 mm over bundløb i brønd. Banket omkring kontraventilen skal udføres således, at det efterfølgende er muligt at demontere kontraventilen. Niveauforskellen mellem hovedbundløbs ind- og udløb må højst være 100 mm og der må på intet sted i hovedbundløbet være et større fald end 100 promille.

SANGFANGSBRØNDE

Vandlås etableres med rørbojning under VSP. Der skal være en frihøjde fra rørbojning til den sandfyldte del på min. 100mm.

Brønd med kontraventil, skal minimum have en dimension på ø1250.

Det anbefales, at kontraventiler med faste flanger bestilles med hvilket flangeffade svarende til brønden. Hvis dette ikke er muligt skal brøndvæg afrettes plant med fibermørtel inden påbøjning. Alle ledningstilslutninger skal minimum hæves 100 mm over brøndbund.

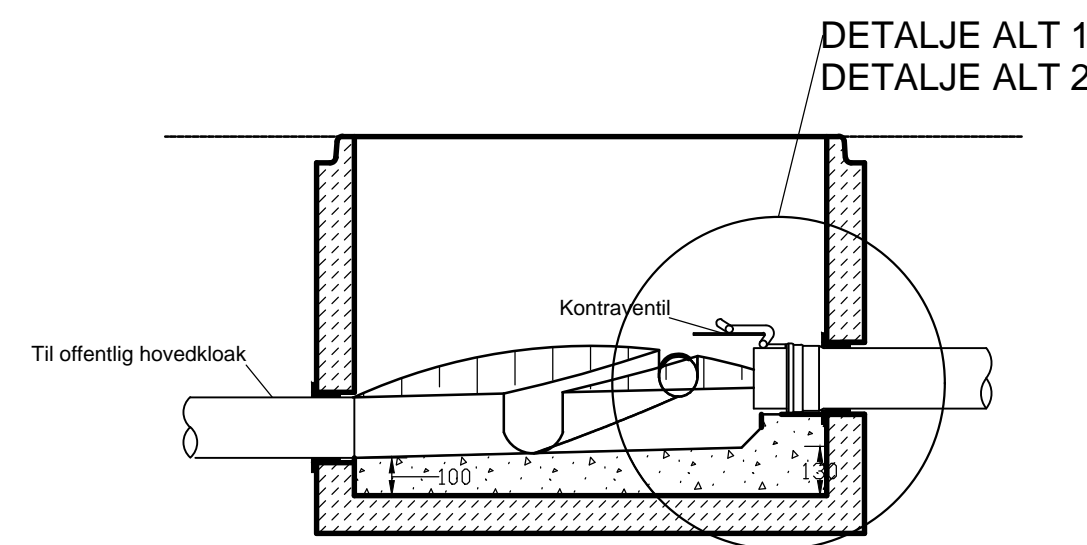
Bankethøjde fra bundløb til forkant af banket:

- Ø200-Ø500: Top af ledning.
- Ø500-Ø1000: 500mm.
- Ø1000 og opefter: Centrumhøjde.

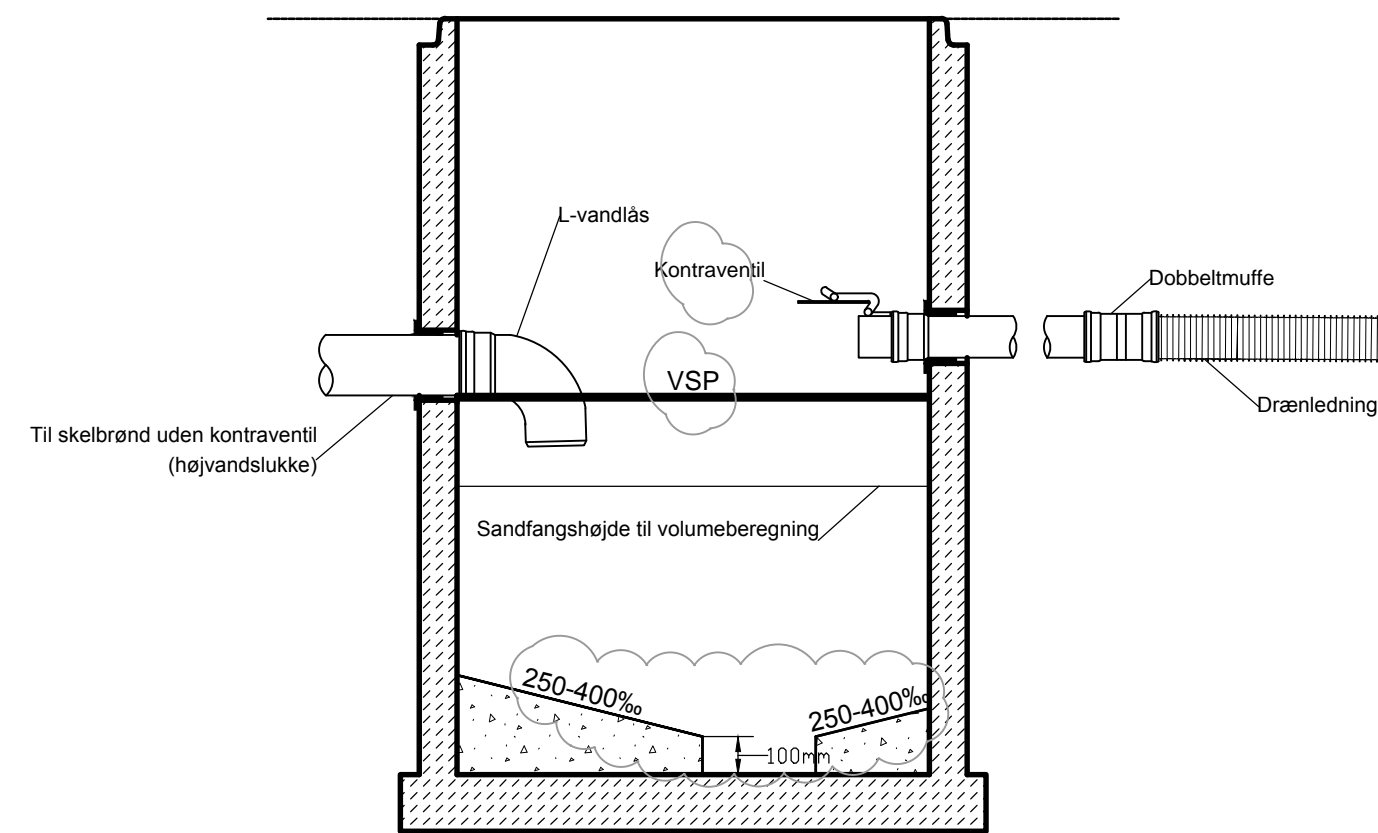
Banket udføres med fald på 250 - 400‰.
Banketer udføres med fald vinkelret på hovedbundløb.
Banketoverflader skal glattes.

SIGNATUR:

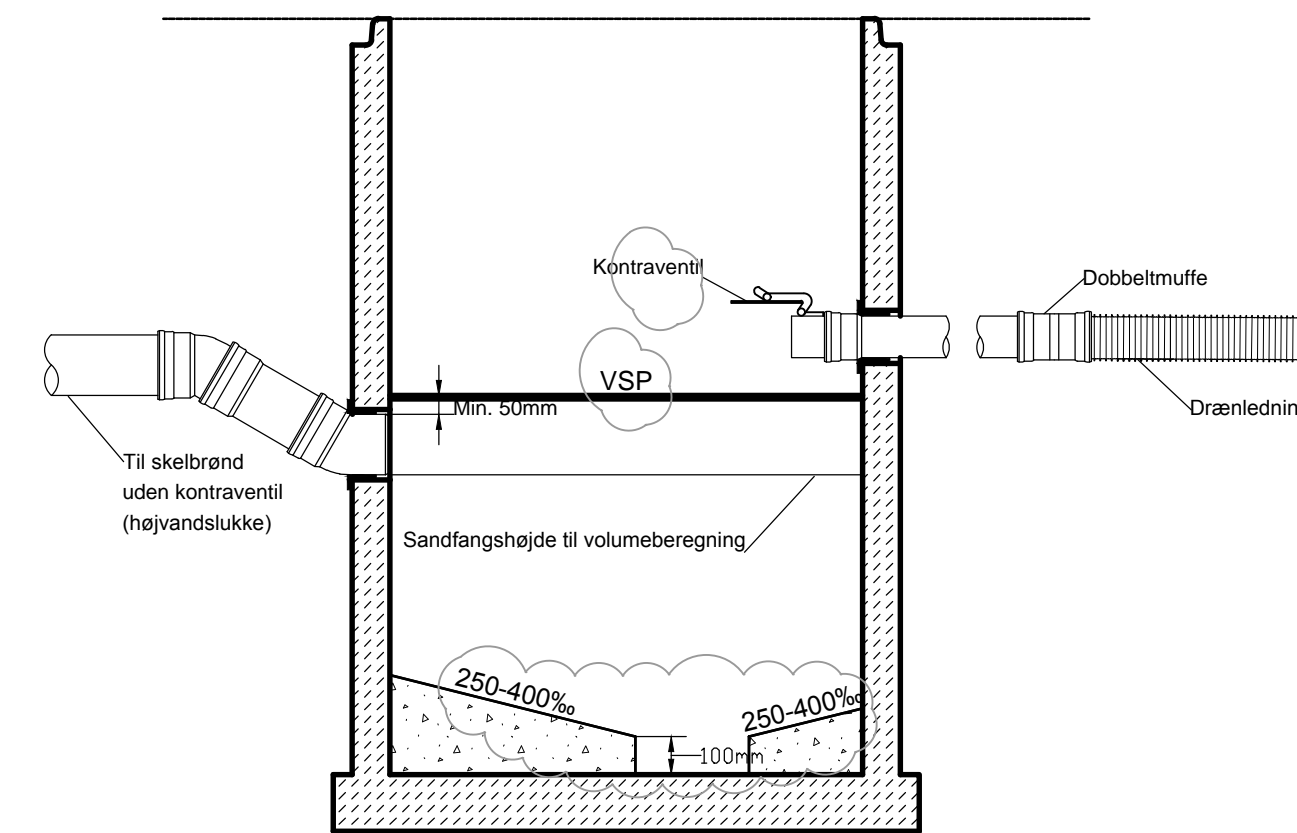
- Proj. In situ støbt, banket (se typetegn. A31614)
- Proj. præfab. beton, uarmeret



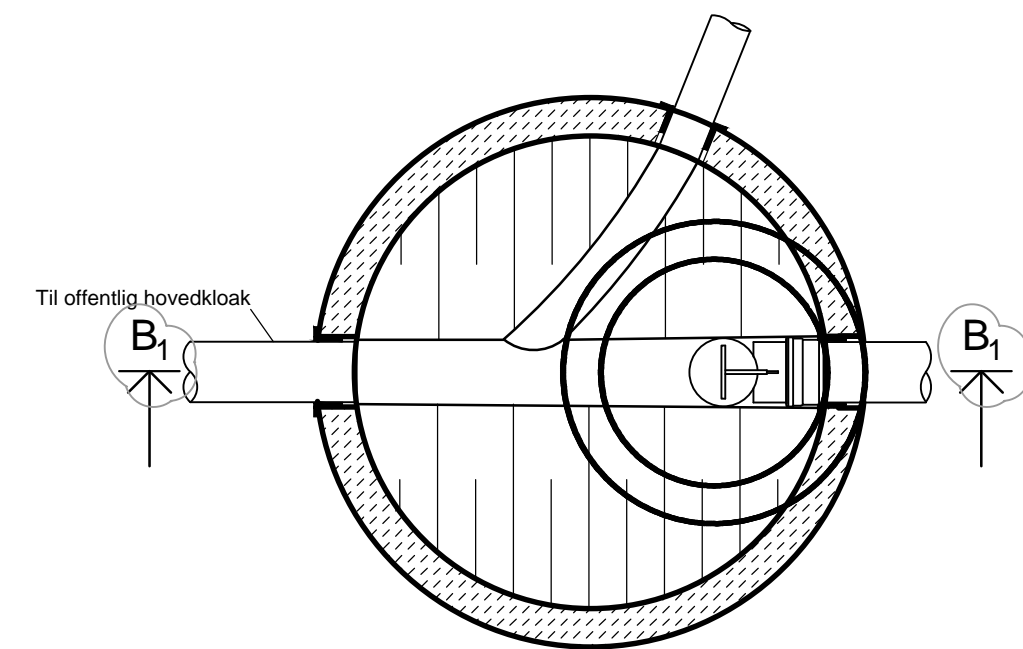
SNIT B₁-B₁



SNIT B₂-B₂

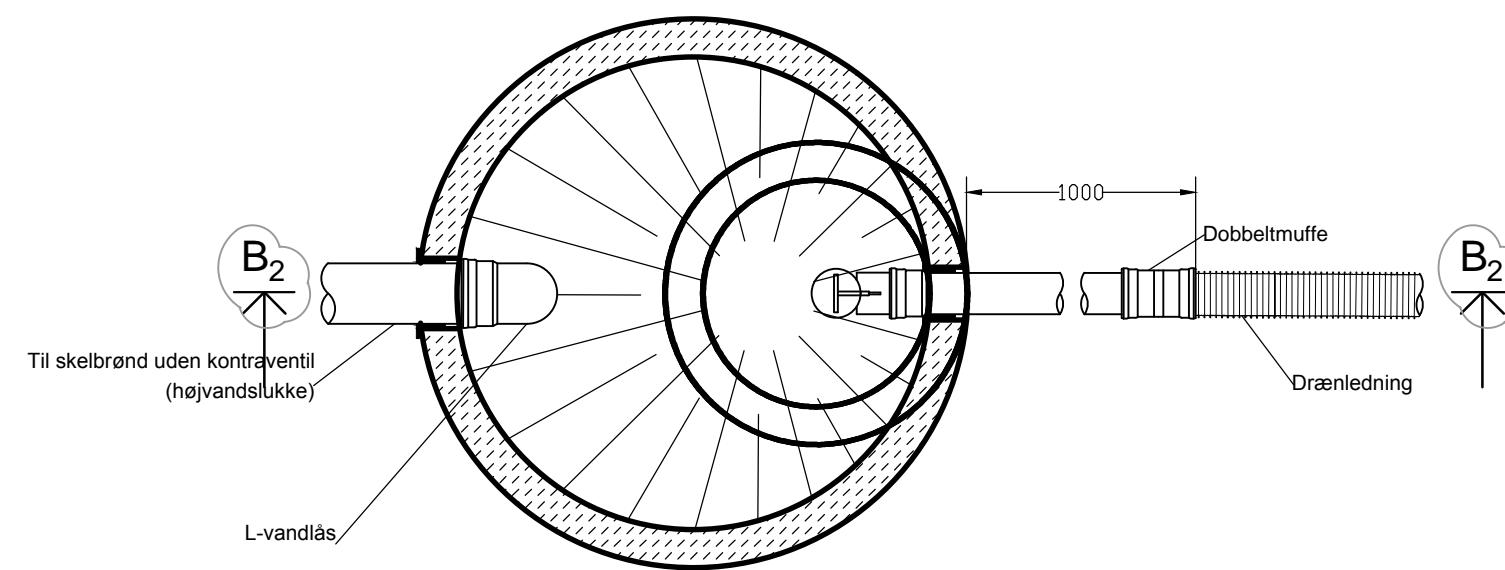


SNIT B₃-B₃



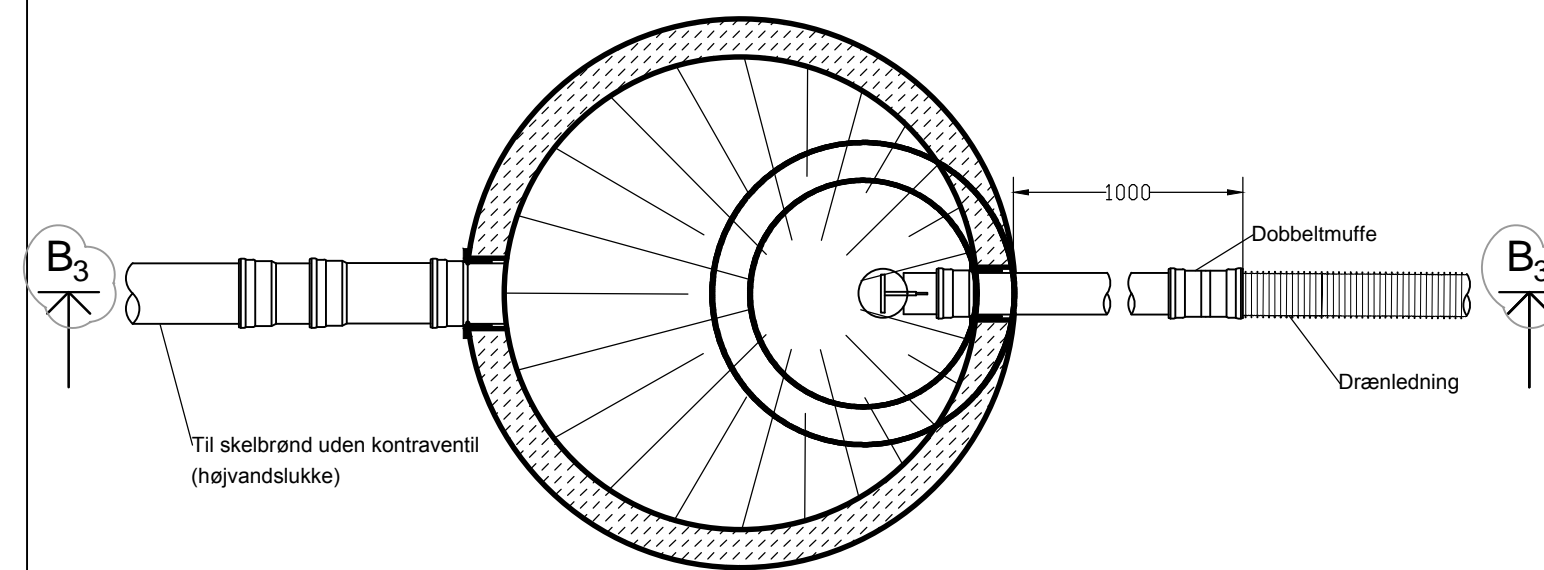
PLANSNIT A₁-A₁

Skelbrønd



PLANSNIT A₂-A₂

Sandfangsbrønd, indvendig vandlås



PLANSNIT A₃-A₃

Sandfangsbrønd, udvendig vandlås

FORELØBIGT TRYK 2017-10-04

D	28.04.2017	Revision af kravspecifikationer og typetegninger	Niras
C	30.09.2013	Revideret i forbindelse med udarbejdelse af kravspecifikation	Kruger
B	01.09.2009	Tegningen er lagt i Bips lagstruktur 2005 C201	Envidan
A	03.01.2005	Løsning med udvendig vandlås, tilføjet	Envidan
Udg.	Dato	Emne	

A31641

Sag Typetegning, Afløb

Emne Kontraventiler og vandlåse i brønde

HOFOR A/S
Vedr. spildevand
Ørestads Boulevard 35
2300 København S

Projekt nr. 02-533-00

Fase Hovedprojekt

Mål 1:20

Format 840x420