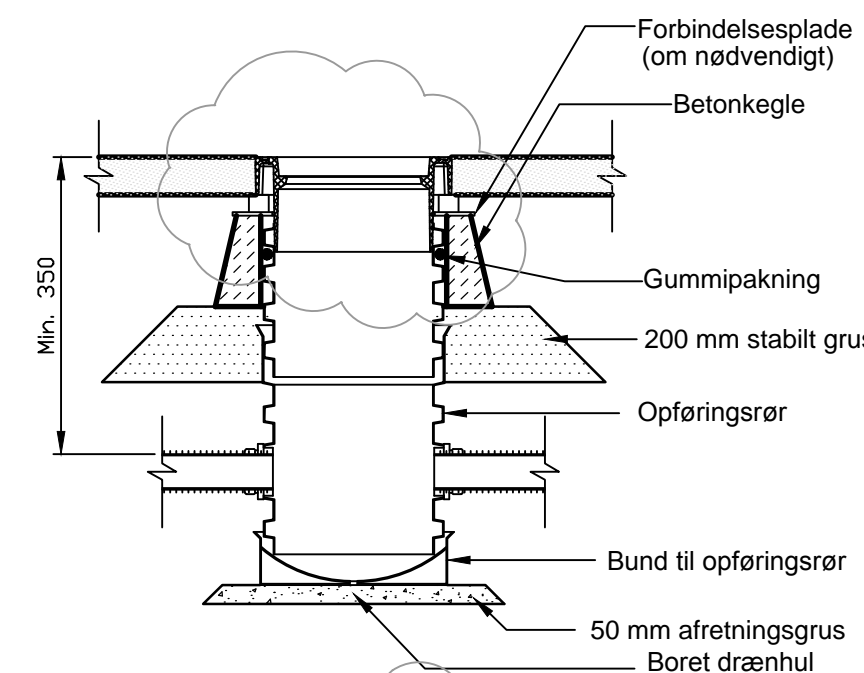
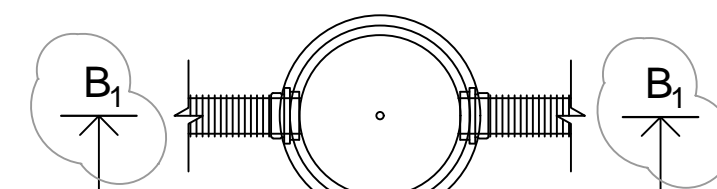




DÆKSEL OG KARM



SNIT B₁-B₁

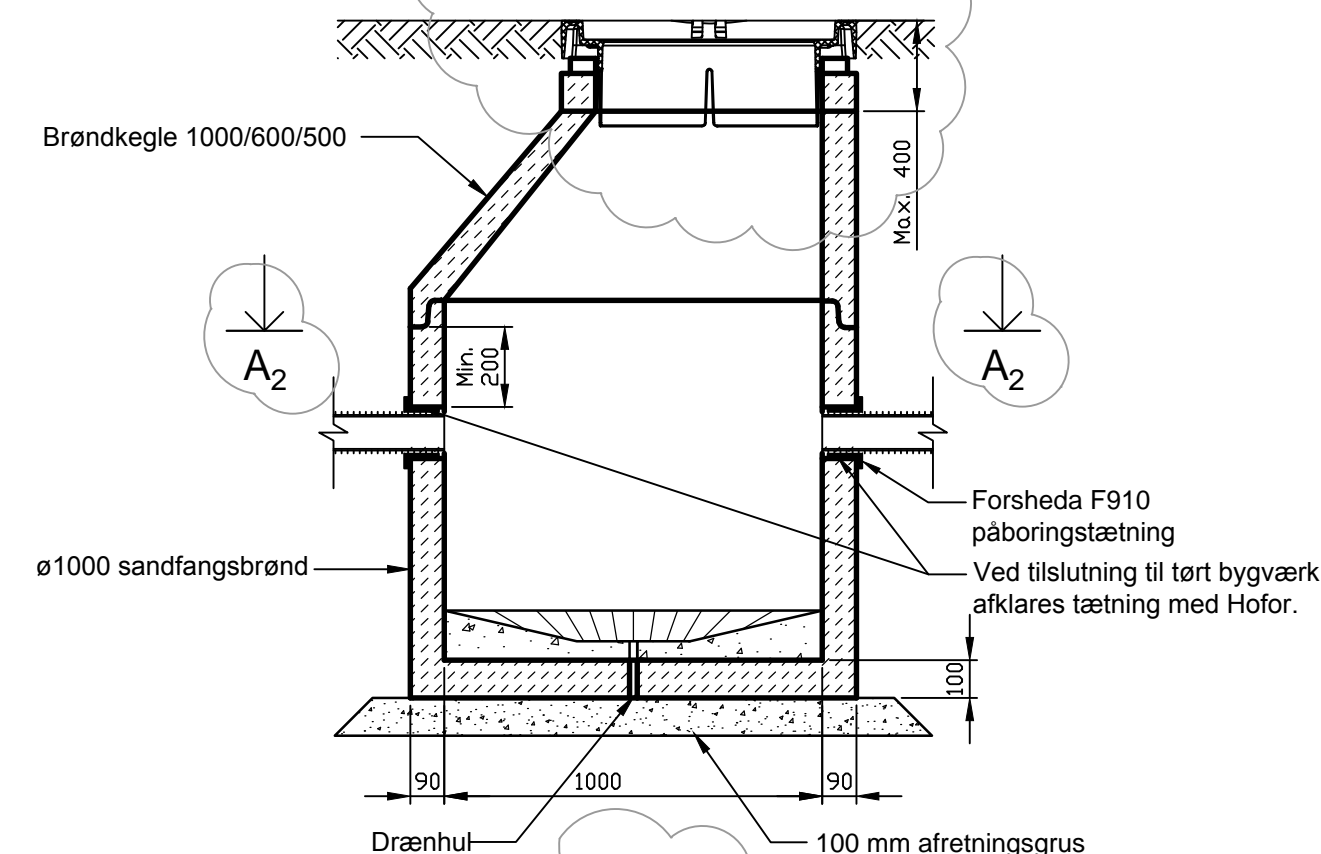


PLANSNIT

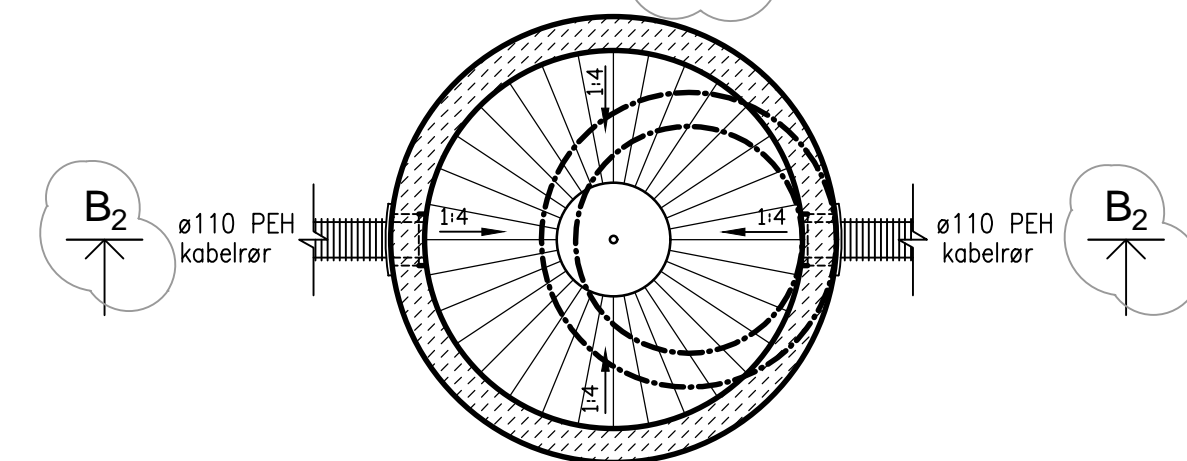
Kabeltrækbrønd ø425 PP



DÆKSEL OG KARM



SNIT B₂-B₂



PLANSNIT A₂-A₂

Kabeltrækbrønd, ø1000 bt

NOTE:

Ubenævnte mål i mm.
 Der må ikke måles på tegningen.

Ledningsanlæg: DS 475 (Skærpet projektkl., Normal sikkerhedskl., Skærpet kontrol)
 Fundering: DS 415 (Normal/Skærpet funderingskl.)
 Belastning: DS 437 (Svær vejtrafiklast)

KABELTRÆKBRØND Ø425:

Brøndbund: Ø425 PP.
 Opføringsrør: Ø425 PP.
 Kegle: Ø425 bt.
 Forhøjelsesringe: Ø425x100 bt.
 Justeringsringe: Ø425x30 plast VA lige (max. en ring i opbygningen).
 Karm: Ø425, rund, fast med fod, H=100-200 mm.
 Ø425, firkantet, fast justerbar, H=100-200 mm.
 Dæksel: Ø425 SG-jern, EN124/D400, låsbar og med læbebepakning for både tætning og dæmpning.

KABELTRÆKBRØND Ø1000:

Brøndbund: Ø1000 bt, gls, sandfangsbrønd.
 Kegle: Ø1000/600/500 bt, gls.
 Forhøjelsesringe: Ø600x100/150/200x100 bt.
 Justeringsringe: Ø600/720x15 plast VA lige eller Ø600/720x9/22 plast VA skævt.
 Ø600/720 gråjern lige eller Ø600/720x9/22 gråjern skævt.
 Karm: Ø600 gråjern, fast med fod, H=150-200 mm.
 Dæksel: Ø600 SG-jern, EN124/D400, låsbar og med læbebepakning for både tætning og dæmpning samt HOFOR-logo til afløb.

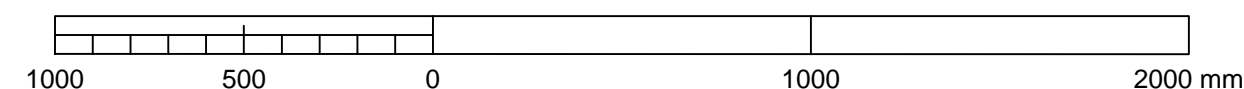
Tegningen er gældende for signalkabler og strømførende kabler vedr. afløb.

Kabler lægges i mindst 0,35 meters dybde under færdigt terræn.
 Kabler i mindre end 0,7 meters dybde under færdigt terræn skal beskyttes med rør, U-profiler eller plader.
 Kabler i mindst 0,7 meters dybde under færdigt terræn kan lægges uden kabelbeskyttelse, når der ca. 0,2 meter over hvert kabel anbringes et markeringsbånd.
 Der henvises i øvrigt til stærkstrømsreglementet.

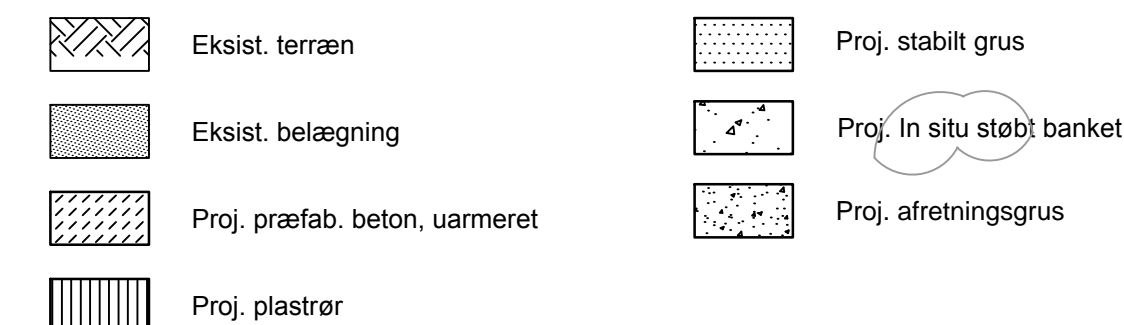
Ø425 kabeltrækbrønde skal indbygges med én 30 mm plastring.
 Ø600 kabeltrækbrønde skal indbygges med 15 mm plastring + 10 mm jernring + 15 mm plastring under karmen. En skævt justeringsring kan benyttes i stedet for en lige.

Brug af firkantet karm anvendes normalt kun i områder med belægningssten med henblik på optimal tilpasning.

1:20



SIGNATURER:



TEGNINGSHENVISNINGER:

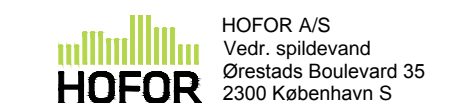
Tegningsliste: A 31601 (Samtlige typetegninger)

FORELØBIGT TRYK 2017-10-04

B	15.03.2017	Revision af kravspecifikationer og typetegninger	Niras
A	01.09.2009	Tegning i bipslagstruktur 2005 C201	Envidan
	03.01.2005		
Udg. Dato	Emne		

A31630

Sag Typetegning, Afløb
 Emne Kabeltrækbrønde



HOFOR A/S
 Vedr. spildevand
 Ørestads Boulevard 35
 2300 København S

Projekt nr. 02-533-00
 Fase Hovedprojekt
 Mål 1:20
 Format 840x297