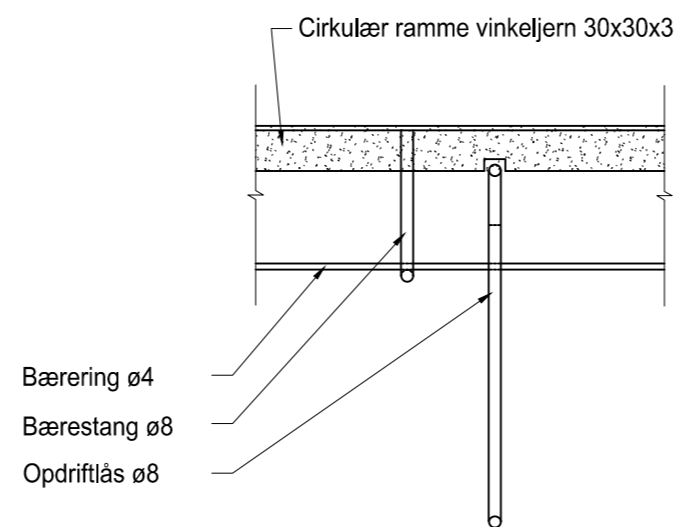
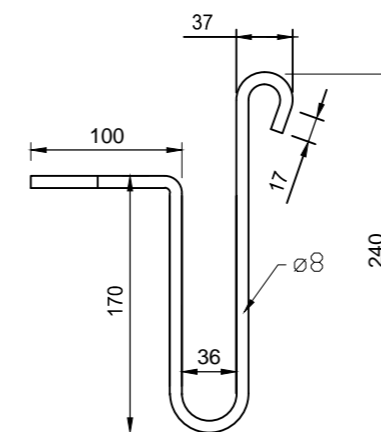


SNIT B-B



SNIT C-C



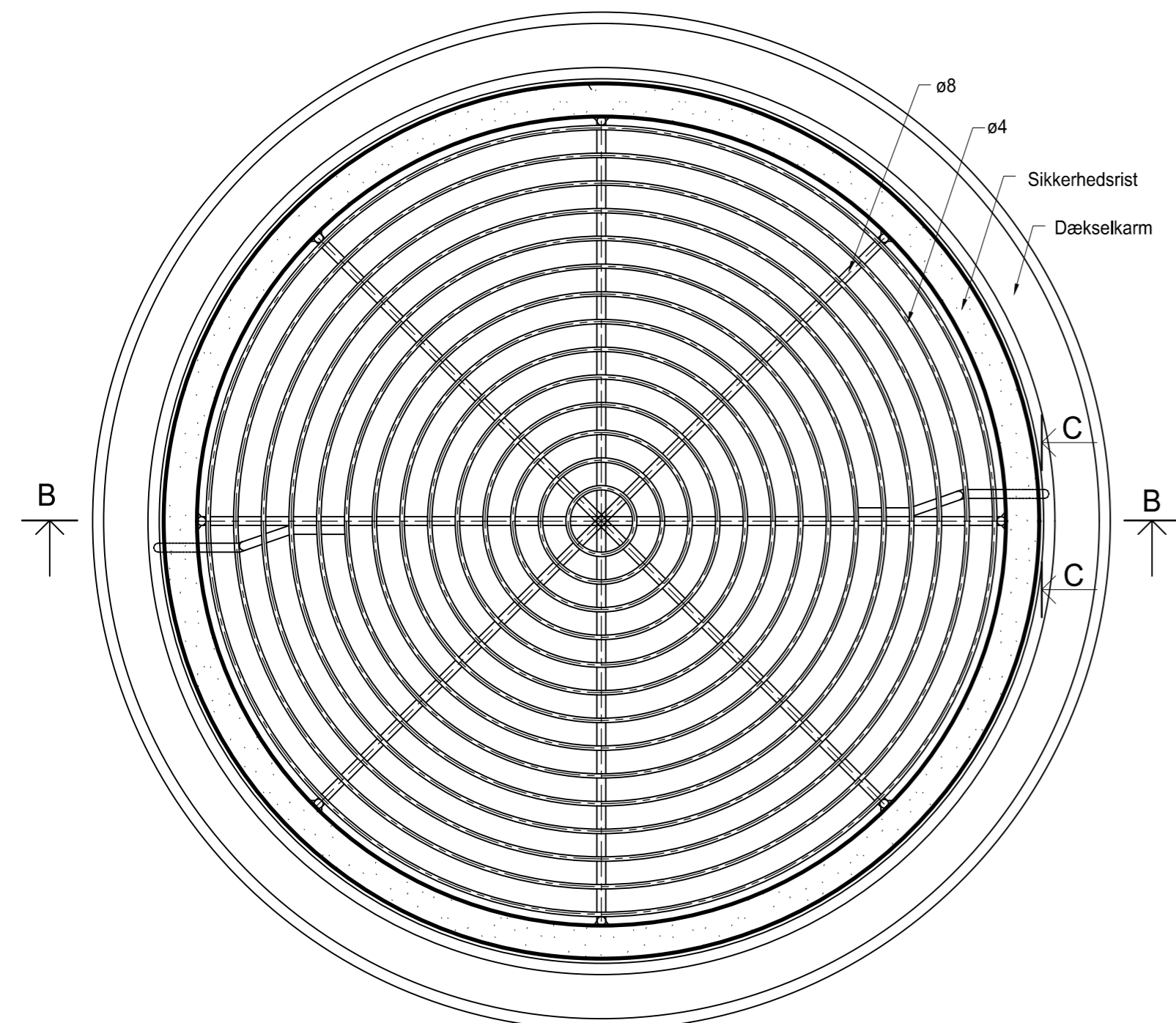
OPDRIFTLÅS

NOTE:

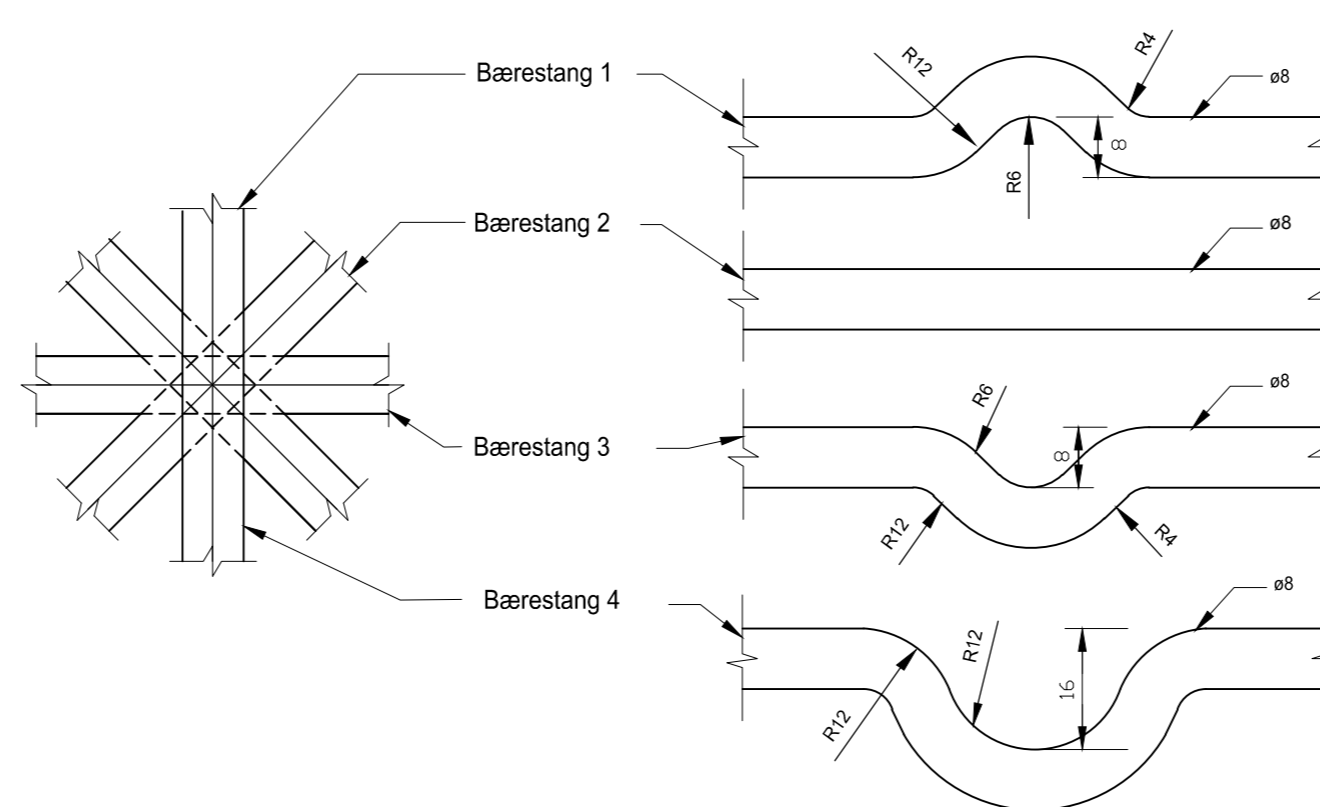
Ubennævnte mål i mm.
Der må ikke måles på tegningen.

Stål: AISI 304
Søm: a-mål 5 mm.
Vægt: 8 kg.

Samtlige konstruktionsemner sammensvejses, herunder også bærestængerne i krydsningspunktet.
Sikkerhedsristens størrelse er afhængig af karmens facon.
De viste mål er baseret på riste lagt i karstyperne RJ 2714, RJ 2712 og U80.
Dækslet vil blive opskudt med 3 mm ved ilægning af sikkerhedsristen.



PLAN A-A



KRYDSNINGSDETALJE FOR BÆRESTÆNGER 1:1

TEGNINGSHENVISNINGER:

Tegningsliste: A 31601 (Samtlige typetegninger)

FORELØBIGT TRYK 2017-10-04

Udg.	Dato	Emne	
C	31.01.2017	Revision af kravspecifikationer og typetegninger	Niras
		Revideret i forbindelse med udarbejdelse af kravspecifikation	Krøger
A	01.09.2009	Tegninger i Bips lagstruktur 2005 C201. Div. mål- og tegningskorrektioner.	Envidan
	03.01.2005		Envidan

A31607

Sag Typetegning. Afløb
Emne **Sikkerhedsrist under dæksler**

HOFOR
HOFOR A/S
Vedr. spildevand
Ørestads Boulevard 35
2300 København S

Projekt nr. 02-533-00
Fase Hovedprojekt
Mål 1:5
Format 630x297