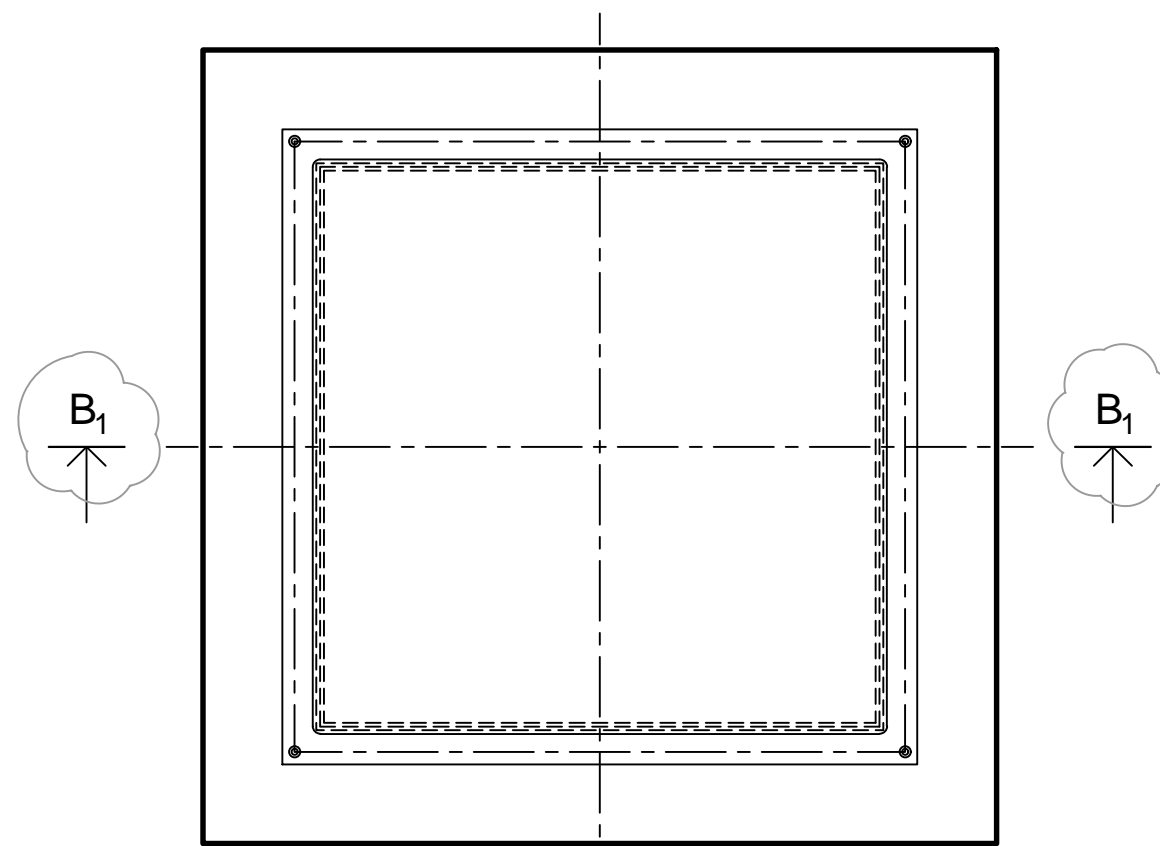
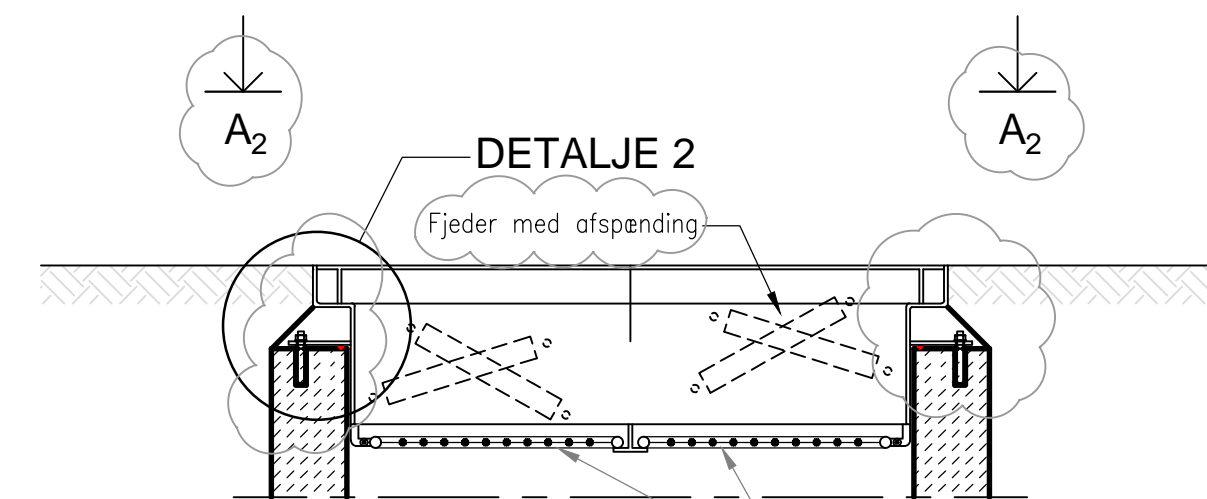


SNIT B₁-B₁

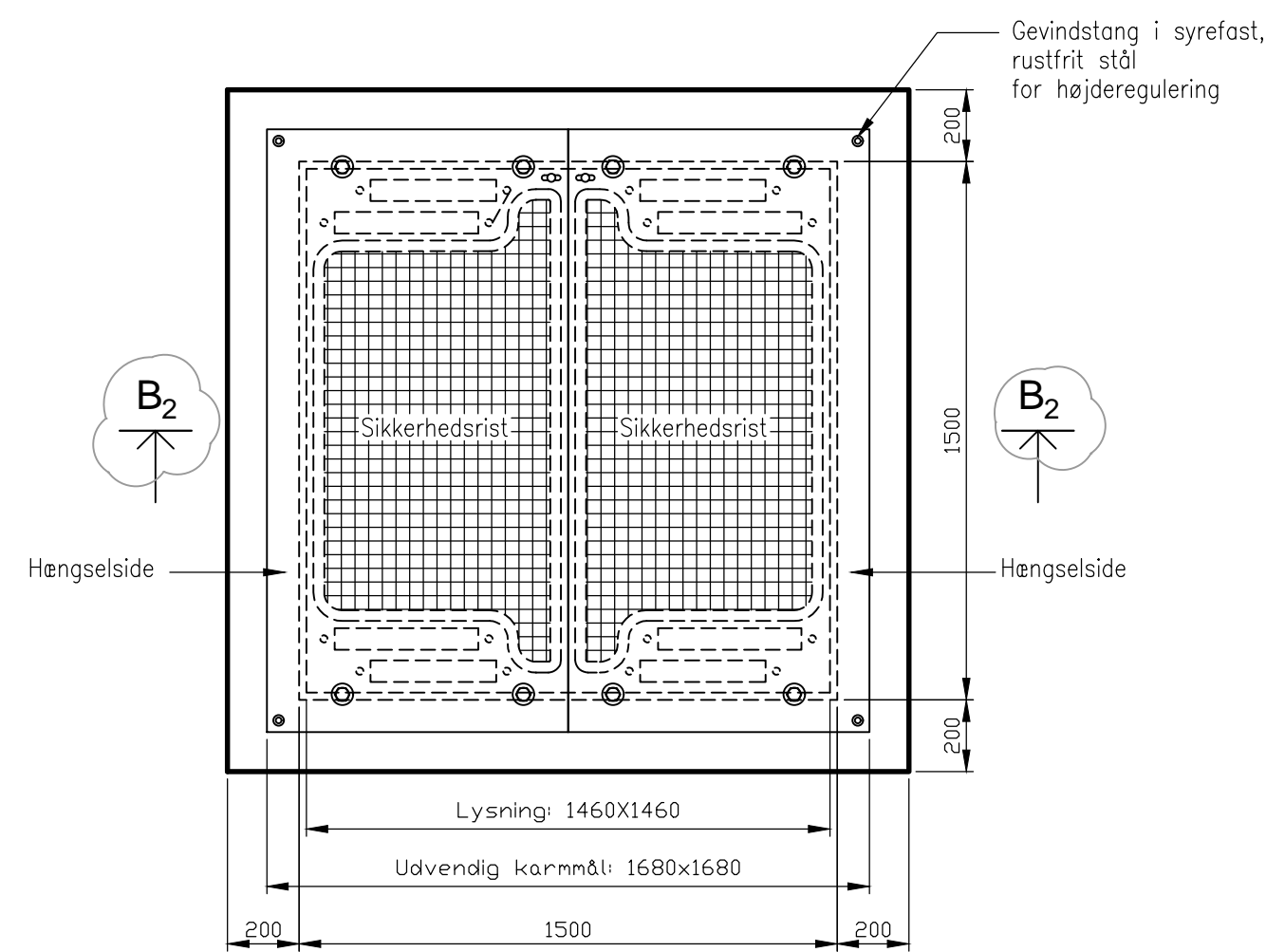


PLAN A₁-A₁

Overfaldet dæksel på støbt sokkel

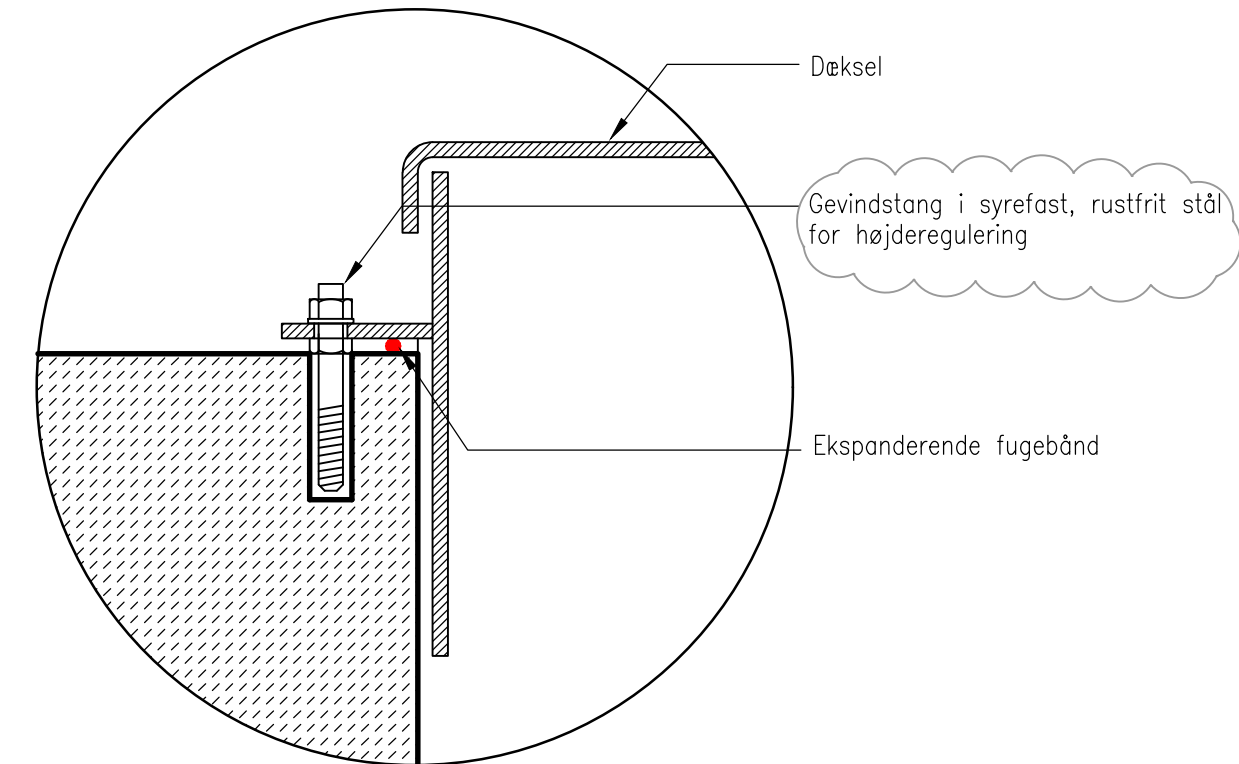


SNIT B₂-B₂

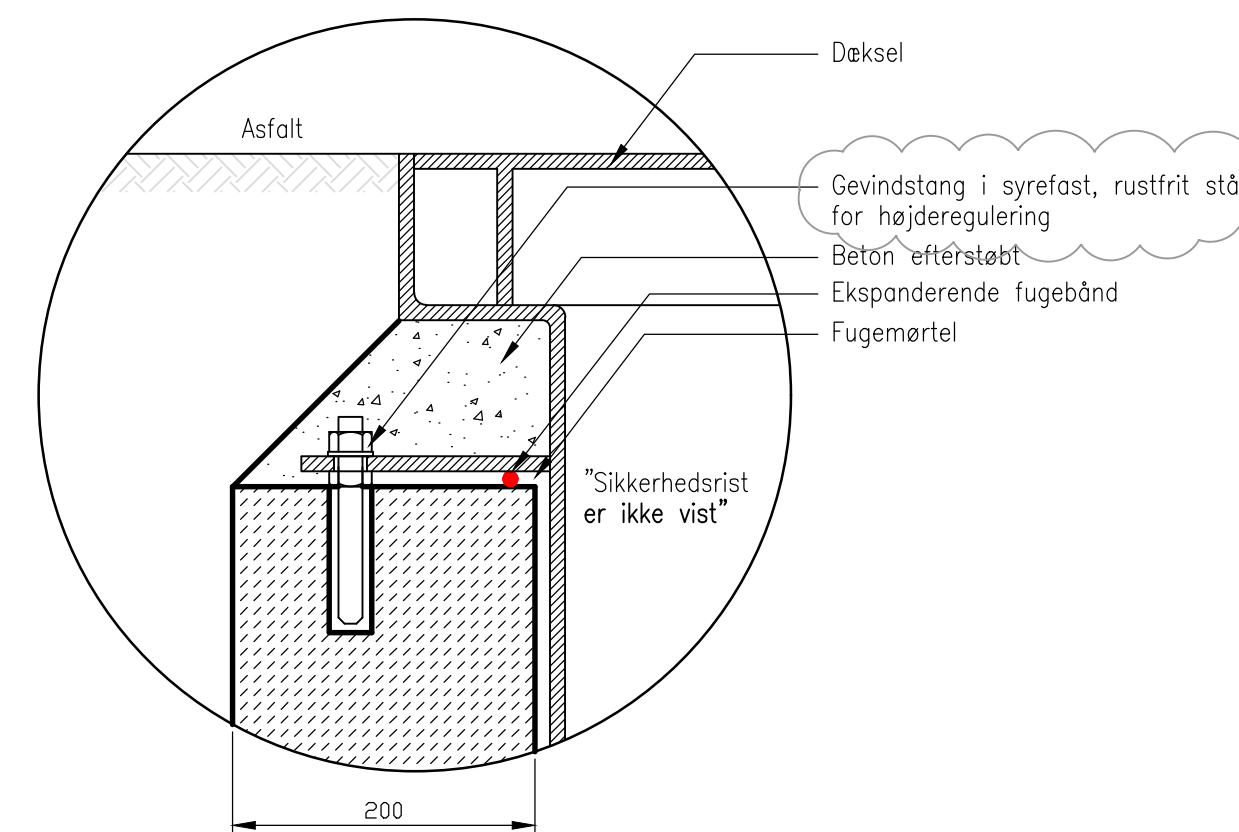


PLAN A₂-A₂

Plandæksel på støbt sokkel

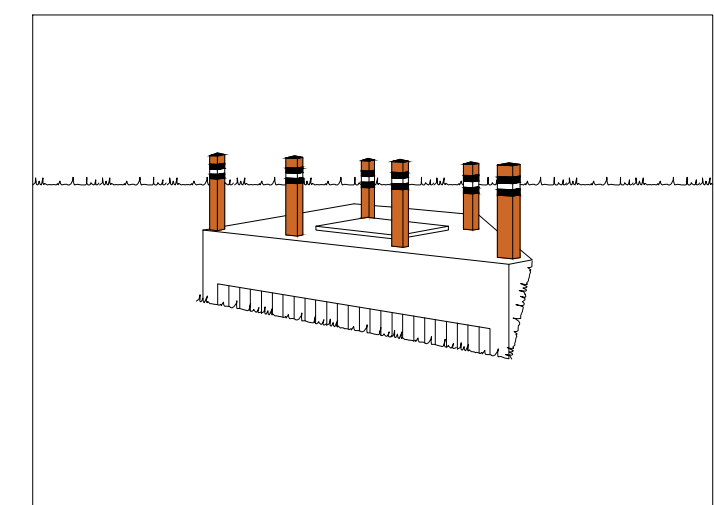


DETALJE 1, 1:5



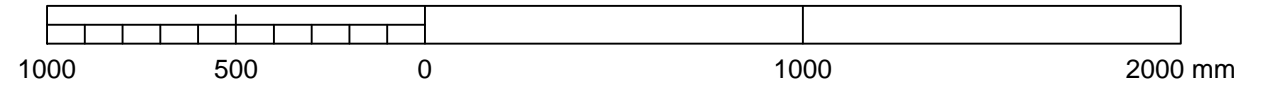
DETALJE 2, 1:5

Dækselplacering skal tilpasses vejprofil



Eksempel på afmærkning af brønde i terræn

1:20



NOTE:

Ubenævnte mål i mm.
Der må ikke måles på tegningen.
Tolerancer på rammemål +/- 5 mm.

Belastning: Svær vejtrafiklast, gældende normer.

Dæksel, karm: St.37, Varmgalv. Kl. C.
Sikkerhedsrist: St.37, Varmgalv. Kl. C.
Ankerbolte: Gevindstang K12, rustfrit og syrefast M14
Fugemørtel: Svindfri
Ekspanderende fugebånd : Jf. tegning A 31646 General note for beton og armering.

Dæksler udføres med sikring og fjedre for maximal åbningskraft på 10 kg.
For enkeltfløjet dæksler skal sikkerhedsristen under dækslet hænges modsat dækslet og samtidig indgå som afspærringsrækværk ved lodret låsning og med kæder til det åbnestående dæksel.
For dobbeltfløjet dæksler skal sikkerhedsristene under dækslerne hænges i samme side som dækslet. Mellem de åbnestående dæksler skal ballstre med kæder indgå som afspærringsrækværk.

Yderligere funktions- og materialekrav, herunder fjedre og dæksellås defineres iht. til det enkelte projekt.

SIGNATURER:

- Eksist. terræn
- Proj. præfab. beton, uarmeret
- Proj. mørtel
- Proj. rustfast stål

TEGNINGSHENVISNINGER:

Tegningsliste: A 31601 (Samtlige typetegninger)
General note for beton og armering: A 31646

FORELØBIGT TRYK 2017-10-04

C	14.07.2017	Revision af kravspecifikationer og typetegninger	Niras
B	30.09.2013	Revideret i forbindelse med udarbejdelse af kravspecifikation	Krøger
A	01.09.2009	Tegninger i Bips lagstruktur 2005 C201	Envidan
	03.01.2005	-	
Udg.	Dato	Emne	

A31606

Sag: Typetegning, Afløb
Emne: Specialdæksler og karme



HOFOR A/S
Vedr. spildevand
Ørestads Boulevard 35
2300 København S

Projekt nr.	02-533-00
Fase	Hovedprojekt
Mål	1:20, 1:50
Format	1050x297